

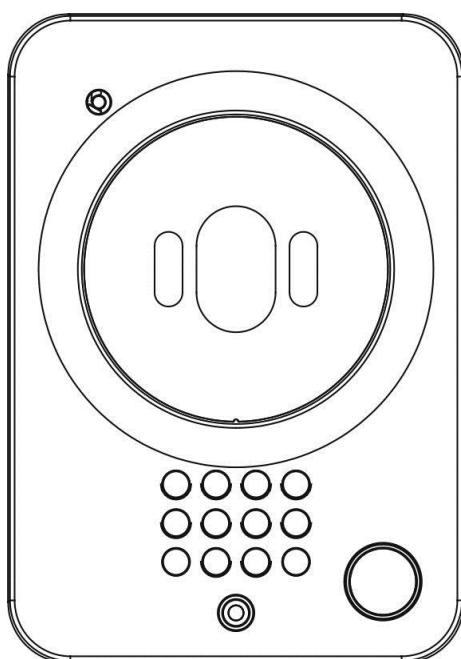
COMMAX

SmartHome & Security

INSTRUKCJA MONTAŻU / OBSŁUGI

KAMERA DRC-41QC

CE



Importer:

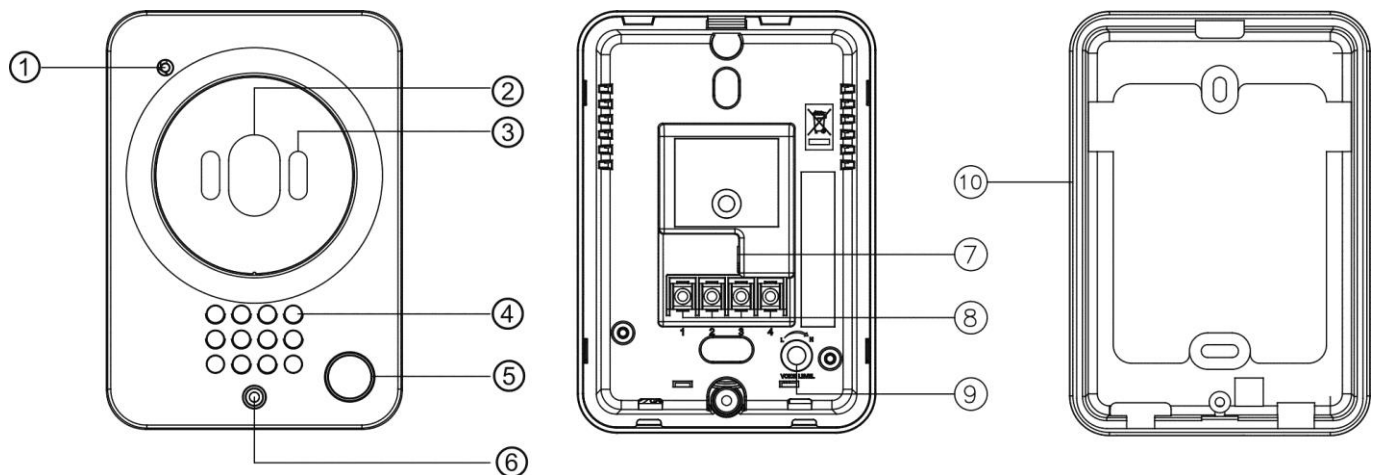
GDE

Komfort & Bezpieczeństwo

Włosań, ul. Świątnicka 88
32-031 Mogilany

tel. +48 12 256 50 25
+48 12 256 50 35
GSM: +48 697 777 519
biuro@gde.pl
www.gde.pl

Wygląd zewnętrzny



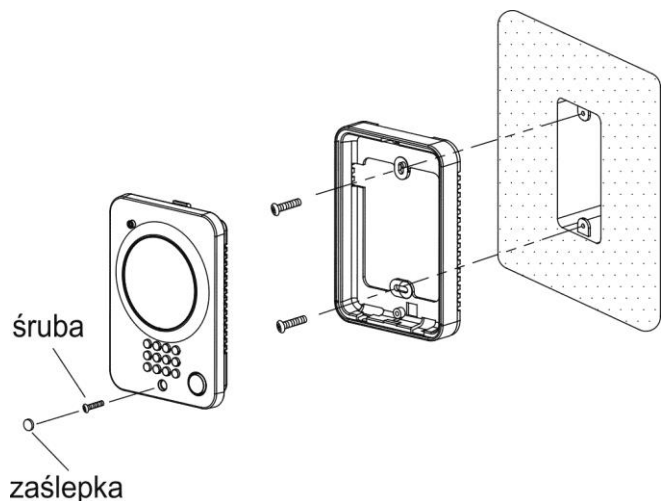
	Element	Opis
1.	Mikrofon	Przekazuje dźwięk do monitora
2.	Kamera	Przekazuje obraz do monitora
3.	Diody LED	Podświetlają kamerę przy słabym oświetleniu zewnętrznym
4.	Głośnik	Przekazuje dźwięk wywołania i rozmowy z monitorem
5.	Przycisk wywołania	Wciśnij w celu nawiązania rozmowy z monitorem
6.	Otwór montażowy	Umożliwia montaż stacji do uchwytu
7.	Wyjście sterujące – styk NO	Umożliwiaysterowanie otwarcia wejścia
8.	Gniazda połączeniowe	Umożliwiają podłączenie monitora lub unifonu
9.	Potencjometr regulacji głośności	Pozwala dostosować głośność do warunków otoczenia (regulacja wkrętakiem precyzyjnym 1,2 – 1,5mm)
10.	Uchwyt montażowy	Umożliwia montaż stacji do podłoża

Montaż

Zanim rozpoczniesz montaż

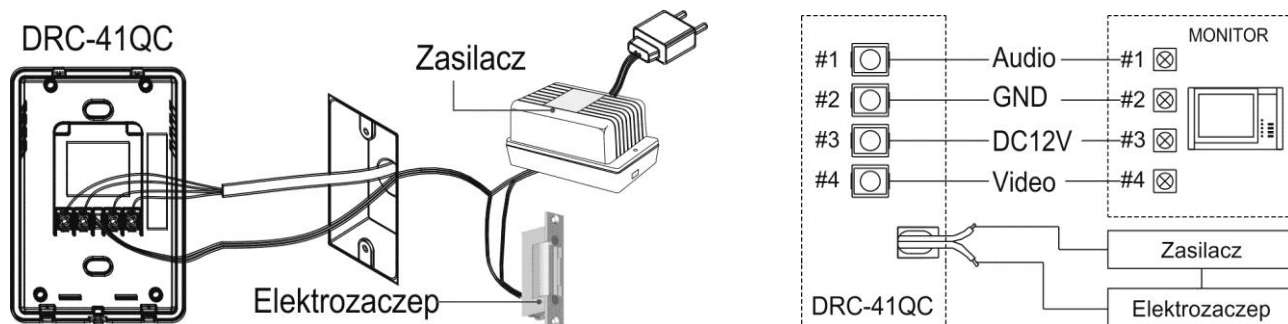
Kamera DRC-41QC posiada centralnie umieszczoną część podtynkową o szerokości 46mm i wysokości 67mm. W miejscu montażu stacji należy wykonać zagłębienie o wymiarach 46 x 67 x 6 mm lub zastosować puszkę elektryczną kwadratową 67x67mm.

Rozstaw otworów uchwytu montażowego: 86mm. W przypadku montażu stacji w miejscu narażonym na bezpośrednie opady atmosferyczne zaleca się zastosowanie osłony OS-13S.



Podłączenie

Kamera DRC-41QC posiada 4 zaciski śrubowe do podłączenia monitorów serii CDV-xxx, CMV-xxx lub unifonu DP-3HP.



Kamera DRC-41QC posiada wyjście przekaźnikowe (styk NO) o obciążalności 5A/250V, sterowane przyciskami otwarcia na monitorze / unifonie.

Czas działania styku NO zależny jest od fabrycznych ustawień monitora / unifonu i wynosi ok. 1-3 sekundy. Aby przedłużyć czas otwarcia wejścia należy zastosować dodatkowe układy przekaźnikowe z podtrzymaniem (np. AWZ525) lub elektrozaczep z pamięcią.

Dane techniczne

Standard Video	PAL
Zasilanie	DC 12V (z monitora)
Okablowanie	4 przewody spolaryzowane
Otwieranie drzwi	2 przewody niespolaryzowane (styk)
Kąt obiektywu	Poziomy: 68° ; Pionowy: 50° (brak regulacji)
Czułość	0,1 LUX 30 cm od soczewki
Temperatura pracy	-20°C ~ +40°C
Wymiary	98 x 140 x 31 (+6mm część podtynkowa) (szer./wys./gł.)mm
Waga	300g

Pozbywanie się starych urządzeń elektrycznych



To urządzenie jest oznaczone zgodnie z Ustawą o zużyтым sprzęcie elektrycznym i elektronicznym symbolem przekreślonego kontenera na odpady. Takie oznakowanie informuje, że sprzęt ten, po okresie jego użytkowania nie może być umieszczany łącznie z innymi odpadami pochodzącymi z gospodarstwa domowego. Użytkownik jest zobowiązany do oddania go prowadzącym zbieranie zużytego sprzętu elektrycznego i elektronicznego. Prowadzący zbieranie, w tym lokalne punkty zbiórki, sklepy oraz gminne jednostki, tworzą odpowiedni system umożliwiający oddanie tego sprzętu. Właściwe postępowanie ze zużyтым sprzętem elektrycznym i elektronicznym przyczynia się do uniknięcia szkodliwych dla zdrowia ludzi i środowiska naturalnego konsekwencji, wynikających z obecności składników niebezpiecznych oraz niewłaściwego składowania i przetwarzania takiego sprzętu.

(TŁUMACZENIE DEKLARACJI ZGODNOŚCI)

DEKLARACJA ZGODNOŚCI

COMMAX[®]

Wyprodukowane przez:

Nazwa & adres fabryki:

COMMAX Co., Ltd

(13229) Dunchon-daero 494, Jungwon-gu, Seongnam-si, Gyeonggi-do, S. Korea

Oświadcza się, że produkty:

Typ produktu: Kamera

Model: DRC-41QC

Spełniają następujące normy:

EMC EN55022:1998+A1:2000+A2:203

EN50130-4:1995+A1:1998

RoHS IEC62321:2008

Certyfikowane i raportowane przez:

CE EMC Reported : KTR(Korea Testing & Research Institute)

CE RoHS Reported : COMMAX Co., Ltd

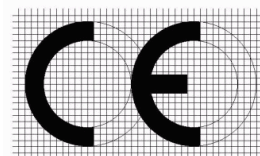
Dodatkowe informacje

Niniejszym oświadczamy, że zgodnie z wytycznymi Rady UE są spełnione wszystkie główne wymagania bezpieczeństwa dotyczące następujących dyrektyw:

CE (93/68/EEC),

EMC (2014/30/EU),

RoHS (2011/65/EC).



Osoba odpowiedzialna za sporządzenie deklaracji

K. L. Oh, Director of Manufacturing Plant

12 kwiecień 2017

COMMAX CO., LTD

Dunchon-daero 494, Jungwon-gu,

Seongnam-si, Gyeonggi-do, Korea