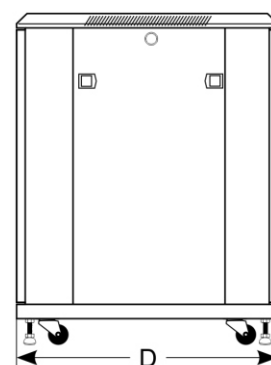
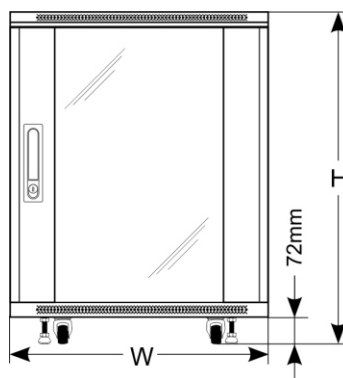
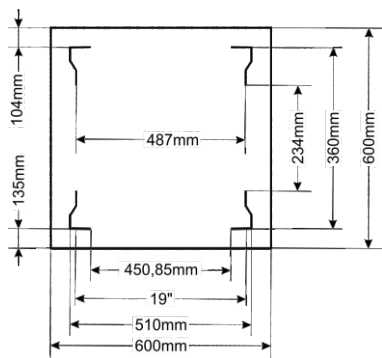


KOD: **RS2266** v1.0/l
 NAZWA: **Szafa RACK 22U stojąca do złożenia 600x600**

PL



PRZEZNACZENIE

Szafa RACK 19" umożliwi integrację systemów CCTV, KD, SSWiN, RTV, LAN itp. w średnich i dużych firmach. Przeznaczona jest do montażu urządzeń produkowanych w obudowach w standardzie 19". Szafy RACK zapewniają estetyczny montaż urządzeń oraz zabezpieczają je przed mechanicznymi uszkodzeniami.

DANE TECHNICZNE

Wymiary montażowe:	W=19", H=22U, D=360mm
Wymiary zewnętrzne:	W=600, H=1166, D=600 [mm, +/-2]
Waga netto/brutto:	54 / 58 [kg]
Wykonanie:	<ul style="list-style-type: none"> - profile RACK: stal walcowana na zimno SPCC 2mm - skręcane - profile poprzeczne: stal walcowana na zimno SPCC 1,5mm - skręcane - rama szafy: stal walcowana na zimno SPCC 1,2mm RAL 9004 - spawane - drzwi frontowe: 5mm szkło hartowane / SPCC 1,2mm RAL 9004 - uchylne - drzwi boczne: stal walcowana na zimno SPCC 1,2mm RAL 9004 - zatrzaskowe - drzwi tylne: stal walcowana na zimno SPCC 1,2mm RAL 9004 - uchylne
Obciążenie statyczne:	1000 kg (z nogami poziomującymi)
Zastosowanie:	do wewnątrz, IP20
Uwagi:	<ul style="list-style-type: none"> - możliwość zmiany rozstawu pomiędzy profilami RACK przednimi a tylnymi - otwory wentylacyjne w płycie górnej i dolnej szafy oraz w drzwiach frontowych - możliwość zamontowania panelu wentylatorów do płyty górnej - RAWP (max. 2szt.) - wpusty kablowe w płycie dolnej i górnej szafy - w komplecie 4 kółka bez blokady, 4 nogi poziomujące - możliwość zamontowania cokołu wysokości 100mm - RAC166M - drzwi frontowe zamykane na kluczyk (dwa w komplecie) - drzwi tylnie zamykane na kluczyk (dwa w komplecie) - drzwi boczne - możliwość zamontowania zamka - RAZB16 - szafa do złożenia
Deklaracje, gwarancje:	RoHS, 12 miesięcy od daty sprzedaży