



**Karta produktu  
Instrukcja użytkowania**

**Koliber  
Koliber wrzutowy  
Ścienny KSN  
klasa S1**

**Dział Serwisu KONSMETAL:**  
telefon: **89 6253799** (pn-pt 8-16)  
mail: **serwis@konsmetal.pl**

## Spis treści

|  |    |
|--|----|
| Zastosowanie .....   | 3  |
| Certyfikaty do przechowywania .....                            | 3  |
| Ważne – przeczytaj przed rozpoczęciem użytkowania sejfu .....  | 4  |
| Opis produktu .....  | 4  |
| Wyposażenie podstawowe .....                                   | 5  |
| Wyposażenie dodatkowe (opcjonalne) .....                       | 5  |
| Rodzaje zamków .....   | 5  |
| Standardowe kolory .....                                       | 6  |
| Dane techniczne .....  | 6  |
| Uchwyt na broń krótką .....                                    | 9  |
| Montaż .....   | 10 |
| Obsługa sejfu – otwieranie .....                               | 11 |
| Obsługa sejfu – zamykanie .....                                | 11 |
| Wymiana baterii w zamku elektronicznym .....                   | 11 |
| Montaż półek .....   | 12 |
| Eksploatacja .....   | 13 |
| Konserwacja .....  | 13 |
| Regulacja zawiasów .....                                       | 13 |
| Najczęściej występujące problemy i sposoby ich usunięcia ..... | 14 |

## Sejfy Koliber



### Zastosowanie

Rodzina Koliber to nowoczesne, wysokiej jakości modele sejfów odpowiednie do przechowywania biżuterii, broni, amunicji itp. Do przechowywania komputerów przenośnych zalecane są modele „Laptop”. Produkty z rodziny Koliber cechuje duża pojemność przy zoptymalizowanych do potrzeb domowych i biurowych wymiarach zewnętrznych.

Sejfy Koliber w zależności od modelu przystosowane są do montażu w ścianach lub meblach, mogą być również wykorzystywane jako sejfy wolnostojące, po uprzednim przymocowaniu ich do podłoża.

### Certyfikaty do przechowywania

- Wartości pod nadzorem zgodnie z normą europejską PN-EN 14450:2006, klasa S1.
- Możliwość przechowywania broni palnej i amunicji:
  - Produkt spełnia wymogi Rozporządzenia Ministra Spraw Wewnętrznych i Administracji z dnia 26 sierpnia 2014 r. w sprawie przechowywania, noszenia oraz ewidencjonowania broni i amunicji.

**UWAGA!** Aby produkt zachował klasę odporności sejf czy szafa o wadze do 1000kg musi być zakotwiony do podłoża (modele wolnostojące) lub zabudowany w ścianie (modele do zabudowy) zgodnie z instrukcją.

## Ważne – przeczytaj przed rozpoczęciem użytkowania sejfu

- ! Proszę uważnie zapoznać się z niniejszą instrukcją i stosować się do jej zapisów.
- ! Jeśli urządzenie wyposażone jest w zamek szyfrowy i/lub elektroniczny ZAWSZE pamiętaj o zmianie szyfru fabrycznego na własny, nieznanym osobom postronnym, PRZED rozpoczęciem użytkowania urządzenia. Pozostawienie szyfru fabrycznego stanowi zagrożenie dla bezpieczeństwa zdeponowanych w nim wartości.
- ! Zmiana szyfru oraz test nowego szyfru w zamku szyfrowym lub elektronicznym MUSI być wykonywana na otwartych drzwiach sejfu. Zmieniając szyfr na zamkniętych drzwiach narażasz się na konieczność ich awaryjnego serwisowego otwarcia.
- ! Jeśli sejf jest wyposażony w klamkę lub pokrętło do poruszania rygli otwarcie lub domknięcie drzwi należy wykonywać WYŁĄCZNIE trzymając za klamkę lub pokrętło do poruszania rygli. Otwieranie czy zamykanie drzwi sejfu poprzez ciągnięcie za klucz, pokrętło zamka szyfrowego czy klawiaturę zamka elektronicznego może skutkować uszkodzeniem wyrobu niepodlegającym gwarancji.
- ! Przed zamknięciem drzwi sejfu KONIECZNIE sprawdź czy rygle są maksymalnie schowane. Wysunięte rygle podczas zamykania drzwi sejfu mogą uszkodzić powłokę lakierniczą w miejscu uderzenia rygli o krawędź otworu drzwiowego. Aby schować rygle korzystaj z klamki lub zamka, próby bezpośredniego nacisku na rygle mogą spowodować zablokowanie się mechanizmu. Takie uszkodzenia nie są traktowane jako podstawa do naprawy gwarancyjnej.
- ! Na końcu niniejszej instrukcji znajdują się opisy postępowania przy najczęściej występujących problemach.

## Opis produktu

### > Sejfy Koliber oferowane są w 3 liniach produktowych:

- Standard – linia charakteryzuje się standardowym systemem ryglowania – ryglowanie pionowe. Występuje w dwóch kolorach palety RAL 7035 oraz 9005. Powłoka lakiernicza malowana proszkowo struktura. Produkty z tej linii wyposażone są w zamek kluczowy klasy A z możliwością zamiany na zamek elektroniczny klasy B;
- Strong – produkty z linii Strong są wyposażone w okrągłą metalową klamkę, szyld z blachy nierdzewnej szlifowanej oraz klawiaturę AL3020. Drzwi w sejfach Koliber Strong zostały wyposażone dodatkowo w rygle pionowe. Powłoka lakiernicza malowana proszkowo struktura;
- Premium Chrom/Gold – drzwi posiadają ozdobne wykończenie w postaci klamki trójramiennej chrom/gold, szyld ozdobny, klawiaturę Wittkopp Primor oraz wnętrze wykończone flokiem. Charakterystycznym dla linii Premium jest zastosowanie powłoki lakierniczej o wysokim połysku;

### > Korpus sejfów Koliber wykonany jest z wysokiej jakości blachy, o podwyższonej odporności na sforsowanie;

### > Sejfy ściennie KSN:

- Występują tylko w linii Standard. Konstrukcja oparta na bazie produktu Koliber, dodatkowo dopasowane uchwyty do mocowania w ścianie. Charakteryzują się płaską konstrukcją drzwi, dzięki czemu łatwo je zamaksować, np. w ścianie za obrazem;

### > Sejfy Koliber wrzutowy:

- Klasowe – występują w klasie S1. Wyposażone zostały we wrzut klasowy zabezpieczony zamkiem kluczowym kl. A. Wrzuty klasowe mogą być umieszczone na pionowych ścianach, czyli boku lewym/prawym lub plecach;
- Bezklasowe – produkt otrzymał szczelinę wrzutową, zabezpieczoną tylko grzebieniem antyłowieniowym. Wrzuty bezklasowe nie posiadają zabezpieczenia w postaci zamka;

# Sejfy Koliber

- Najwyższe standardy bezpieczeństwa gwarantuje również:
  - wzmocniona płyta drzwi o grubości 5 mm z dodatkową osłoną mechanizmu ryglowego i zamka;
  - solidne rygle o średnicy 20 mm;
  - dodatkowe zabezpieczenie chroniące przed przewierceniem rygli;
  - wewnętrzna i zewnętrzna blokada drzwi uniemożliwiająca otwarcie zaryglowanego sejfu po wycięciu zawiasów;
- W obrysie drzwi znajdują się progi utrudniające dostęp do rygli, a także chroniące przed wepchnięciem drzwi sejfu do środka podczas próby sforsowania;
- Ryglowanie drzwi odbywa się za pomocą rygli ruchomych;
- Drzwi z zawiasowaniem wewnętrznym;
- Kąt otwarcia drzwi 1000;
- Sejfy malowane są trwałymi powłokami z lakierów proszkowych; Gwarancja 24 miesiące.

## Wyposażenie podstawowe

- Otwory do kotwienia-nie dotyczy KSN;
- Półki (w zależności od modelu); maksymalne obciążenie półki 50kg;
- Atestowany zamek kluczowy kl. A z dwoma kluczami – linia Standard;
- Atestowany zamek elektroniczny kl. B – linia Strong i Premium Chrom/Gold;
- Instrukcja obsługi i użytkownika wyrobu (niniejszy dokument) z kartą gwarancyjną.

## Wyposażenie dodatkowe (opcjonalne)

- Zamiana zamka kluczowego na zamek elektroniczny
- Dodatkowa półka (dla modeli o wysokości 350 mm lub większej)
- Otwór wrzutowy bezklasowy górny lub boczny (górny dla modeli: Koliber 20 , Koliber 35, Koliber 45 Laptop 17", boczny dla modelu Koliber 45 Laptop 17")
- Otwór wrzutowy z boku lub z tyłu korpusu zamykany zamkiem kluczowym w kl. A(dla modeli Koliber 45 Laptop 15" , Koliber 45 Laptop 17" Koliber 62 Laptop 17");
- Uchwyty na broń krótką do zamontowania na półce – 6 sztuk broni (Koliber45-Laptop15")
- Uchwyty na broń krótką do zamontowania na półce – 8 sztuk broni (Koliber26-Laptop17", Koliber45-Laptop17", Koliber62-Laptop17", KSN26 Laptop 17", KSN45 Laptop17");
- Korpus do montażu w ścianie;
- Kotwy rozporowe;
- Trzeci klucz do zamka kluczowego.

## Rodzaje zamków



kluczowy    elektroniczny

## Standardowe kolory

► Linia Standard\* oraz Strong\*:

- Jasnoszary RAL 7035;
- Czarny RAL 9005;

► Linia Premium Chrom/Gold – dowolone kolory z palety RAL.

\*Na indywidualne zamówienie wszystkie kolory z palety RAL (lakier proszkowy).

## Dane techniczne

### a. Standard

| Model                     | Wymiary zewnętrzne [mm] |     |     | Wymiary wewnętrzne[mm] |     |     | Waga [kg] | Pojemność [l] |
|---------------------------|-------------------------|-----|-----|------------------------|-----|-----|-----------|---------------|
|                           | W                       | S   | G   | W                      | S   | G   |           |               |
| Koliber16/S1              | 160                     | 310 | 180 | 154                    | 304 | 115 | 11        | 5             |
| Koliber20/S1              | 200                     | 310 | 200 | 194                    | 304 | 135 | 13        | 8             |
| Koliber20-Laptop15"/S1    | 200                     | 490 | 370 | 194                    | 484 | 305 | 24        | 29            |
| Koliber35/S1              | 350                     | 310 | 280 | 344                    | 294 | 215 | 22        | 22            |
| Koliber45-Laptop15"/S1    | 450                     | 400 | 370 | 444                    | 384 | 305 | 35        | 52            |
| Koliber26-Laptop17"/S1    | 260                     | 490 | 370 | 254                    | 474 | 305 | 27        | 37            |
| Koliber45 - Laptop 17"/S1 | 450                     | 490 | 370 | 444                    | 474 | 305 | 40        | 64            |
| Koliber62-Laptop17"/S1    | 620                     | 490 | 370 | 614                    | 474 | 305 | 50        | 89            |

| Model               | Wymiary zewnętrzne [mm] |     |     | Wymiary wewnętrzne[mm] |     |     | Waga [kg] | Pojemność [l] |
|---------------------|-------------------------|-----|-----|------------------------|-----|-----|-----------|---------------|
|                     | W                       | S   | G   | W                      | S   | G   |           |               |
| KSN20/S1            | 282                     | 392 | 236 | 194                    | 304 | 135 | 19        | 8             |
| KSN35/S1            | 432                     | 392 | 316 | 344                    | 294 | 215 | 30        | 29            |
| KSN26-Laptop17"/S1  | 342                     | 572 | 406 | 254                    | 474 | 305 | 36        | 37            |
| KSN 45-Laptop17"/S1 | 532                     | 572 | 406 | 444                    | 474 | 305 | 52        | 64            |

| Model   | Wymiary zewnętrzne [mm] |     |     | Wymiary wewnętrzne[mm] |     |     | Waga [kg] | Pojemność [l] |
|---|-------------------------|-----|-----|------------------------|-----|-----|-----------|---------------|
|   | W                       | S   | G   | W                      | S   | G   |           |               |
| <b>SEJF KOLIBER Z OTWOREM WRZUTOWYM GÓRNYM BEZKLASOWYM</b>            |                         |     |     |                        |     |     |           |               |
| Koliber WG 20   | 200                     | 310 | 200 | 190                    | 294 | 140 | 13        | 8             |
| Koliber WG 35   | 350                     | 310 | 280 | 340                    | 294 | 220 | 22        | 22            |
| Koliber WG 45-Laptop15"   | 450                     | 400 | 370 | 440                    | 384 | 310 | 35        | 52            |
| <b>SEJF KOLIBER Z OTWOREM WRZUTOWYM BOCZNYM BEZKLASOWYM</b>           |                         |     |     |                        |     |     |           |               |
| Koliber W 45-Laptop15"  | 450                     | 400 | 370 | 440                    | 384 | 310 | 35        | 52            |
| <b>SEJF KOLIBER Z OTWOREM WRZUTOWYM (BOCZNYM LUB TYLNYM) KLASA S1</b> |                         |     |     |                        |     |     |           |               |
| Koliber W 45-Laptop15"/S1   | 450                     | 400 | 370 | 440                    | 384 | 310 | 41        | 52            |
| Koliber W 45-Laptop17"/S1   | 450                     | 490 | 370 | 440                    | 474 | 310 | 46        | 65            |
| Koliber W 62-Laptop17"/S1   | 620                     | 490 | 370 | 610                    | 474 | 310 | 56        | 90            |

# Sejfy Koliber

## b. Strong

| Model                            | Wymiary zewnętrzne [mm] |     |     | Wymiary wewnętrzne [mm] |     |     | Waga [kg] | Pojemność [l] |
|----------------------------------|-------------------------|-----|-----|-------------------------|-----|-----|-----------|---------------|
|                                  | W                       | S   | G   | W                       | S   | G   |           |               |
| Koliber20-Laptop15"/S1 STRONG    | 200                     | 490 | 370 | 194                     | 484 | 305 | 24        | 29            |
| Koliber45-Laptop15"/S1 STRONG    | 450                     | 400 | 370 | 444                     | 384 | 305 | 35        | 52            |
| Koliber26-Laptop17"/S1 STRONG    | 260                     | 490 | 370 | 254                     | 474 | 305 | 27        | 37            |
| Koliber45 - Laptop 17"/S1 STRONG | 450                     | 490 | 370 | 444                     | 474 | 305 | 40        | 64            |
| Koliber62-Laptop17"/S1 STRONG    | 620                     | 490 | 370 | 614                     | 474 | 305 | 50        | 89            |

## c. Premium Chrom/Gold

| Model                             | Wymiary zewnętrzne [mm] |     |     | Wymiary wewnętrzne [mm] |     |     | Waga [kg] | Pojemność [l] |
|-----------------------------------|-------------------------|-----|-----|-------------------------|-----|-----|-----------|---------------|
|                                   | W                       | S   | G   | W                       | S   | G   |           |               |
| Koliber20-Laptop15"/S1 Premium    | 200                     | 490 | 370 | 168                     | 484 | 305 | 24        | 25            |
| Koliber45-Laptop15"/S1 Premium    | 450                     | 400 | 370 | 418                     | 384 | 305 | 35        | 49            |
| Koliber26-Laptop17"/S1 Premium    | 260                     | 490 | 370 | 228                     | 474 | 305 | 27        | 33            |
| Koliber45 - Laptop 17"/S1 Premium | 450                     | 490 | 370 | 418                     | 474 | 305 | 40        | 60            |
| Koliber62-Laptop17"/S1 Premium    | 620                     | 490 | 370 | 588                     | 474 | 305 | 50        | 85            |

| Model                     | Standardowa ilość półek [szt.] | Skarbczyk |
|---------------------------|--------------------------------|-----------|
| Koliber16/S1              | 0                              | NIE       |
| Koliber20/S1              | 0                              | NIE       |
| Koliber20-Laptop15"/S1    | 0                              | NIE       |
| Koliber35/S1              | 0                              | NIE       |
| Koliber45-Laptop15"/S1    | 1                              | TAK       |
| Koliber26-Laptop17"/S1    | 0                              | NIE       |
| Koliber45 - Laptop 17"/S1 | 1                              | TAK       |
| Koliber62-Laptop17"/S1    | 1                              | TAK       |
| KSN20/S1                  | 0                              | NIE       |
| KSN35/S1                  | 0                              | NIE       |
| KSN26-Laptop17"/S1        | 0                              | NIE       |
| KSN 45-Laptop17"/S1       | 1                              | TAK       |
| Koliber WG 20             | 0                              | NIE       |
| Koliber WG 35             | 0                              | NIE       |
| Koliber WG 45-Laptop15"   | 1                              | NIE       |
| Koliber W 45-Laptop15"    | 0                              | NIE       |
| Koliber W 45-Laptop15"/S1 | 0                              | NIE       |
| Koliber W 45-Laptop17"/S1 | 0                              | NIE       |
| Koliber W 62-Laptop17"/S1 | 1                              | NIE       |

# Sejfy Koliber

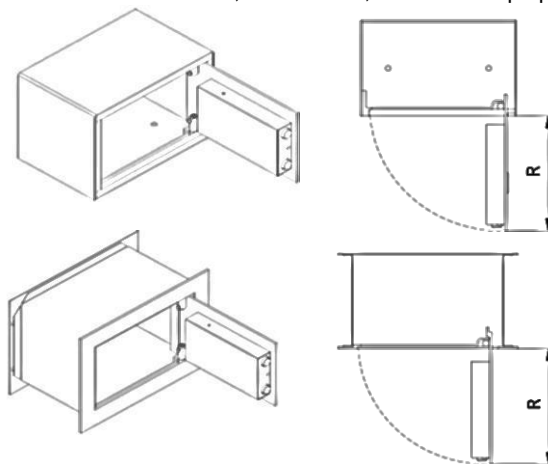
| Model                     | Promień otwarcia drzwi<br>R [mm] | Prześwit drzwi [mm] |     |
|---------------------------|----------------------------------|---------------------|-----|
|                           |                                  | W                   | S   |
| Koliber16/S1              | 238                              | 126                 | 200 |
| Koliber20/S1              | 238                              | 166                 | 200 |
| Koliber20-Laptop15"/S1    | 418                              | 166                 | 380 |
| Koliber35/S1              | 238                              | 316                 | 200 |
| Koliber45-Laptop15"/S1    | 328                              | 416                 | 290 |
| Koliber26-Laptop17"/S1    | 418                              | 226                 | 380 |
| Koliber45 - Laptop 17"/S1 | 418                              | 416                 | 380 |
| Koliber62-Laptop17"/S1    | 418                              | 586                 | 380 |
| KSN20/S1                  | 204                              | 166                 | 200 |
| KSN35/S1                  | 204                              | 316                 | 200 |
| KSN26-Laptop17"/S1        | 384                              | 226                 | 380 |
| KSN 45-Laptop17"/S1       | 384                              | 416                 | 380 |
| Koliber WG 20             | 238                              | 166                 | 200 |
| Koliber WG 35             | 238                              | 316                 | 200 |
| Koliber WG 45-Laptop15"   | 328                              | 416                 | 290 |
| Koliber W 45-Laptop15"    | 328                              | 416                 | 290 |
| Koliber W 45-Laptop15"/S1 | 328                              | 416                 | 290 |
| Koliber W 45-Laptop17"/S1 | 418                              | 416                 | 380 |
| Koliber W 62-Laptop17"/S1 | 418                              | 586                 | 280 |

| Model wrzutu                       | Zamek zabezpieczający wrzut | Maksymalne wymiary wrzucanego pakietu [mm] |           | Klasa |
|------------------------------------|-----------------------------|--|-----------|-------|
|                                    |                             | wysokość                                   | szerokość |       |
| Otwór wrzutowy (boczny lub tylny)* | kluczowy kl. A              | 38   | 170       | S1    |
| Otwór wrzutowy boczny**            | brak                        | 24   | 155       | -     |
| Otwór wrzutowy górny***            | brak                        | 12   | 155       | -     |

\*Dostępny wyłącznie dla modeli Koliber45-Laptop15", Koliber45-Laptop17" oraz Koliber62-Laptop17".

\*\* Dostępny wyłącznie dla modelu Koliber45-Laptop15".

\*\*\* Dostępne wyłącznie dla modeli KoliberK20, Koliber K35, Koliber45-Laptop15".



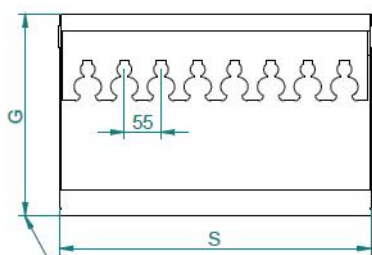
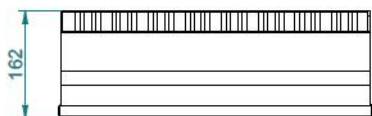


## Uchwyt na broń krótką

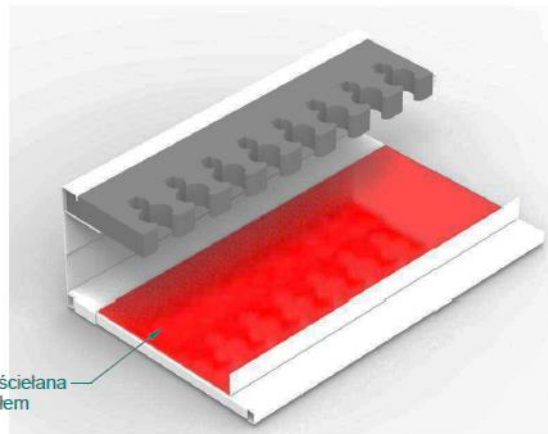
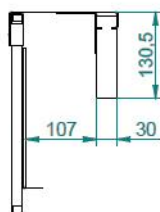
Zgodnie z opisem wyposażenia dodatkowego ze str. 5, wybrane modele sejfów można dodatkowo wyposażać w uchwyty na broń krótką. W zależności od modelu na 6 szt. lub 8 szt. broni krótkiej.

### Uchwyt na broń krótką

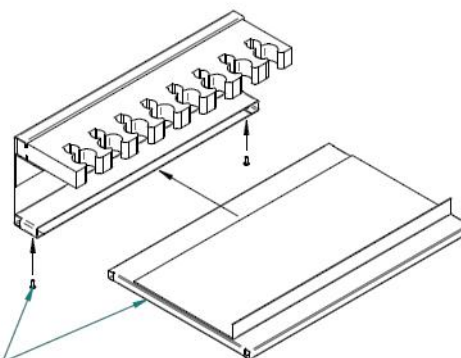
Uchwyt dedykowany do grup produktowych:  
ML, SL, SLP, Koliber, SD, MS, KP



Wymiary zależne od szerokości i głębokości sejfów



Podstawa uchwyty wyścielana miękkim materiałem



Rozłączna konstrukcja pozwala na łatwe wkładanie lub wyjmowanie uchwyty z wnętrza sejfów

Rysunek ma charakter poglądowy

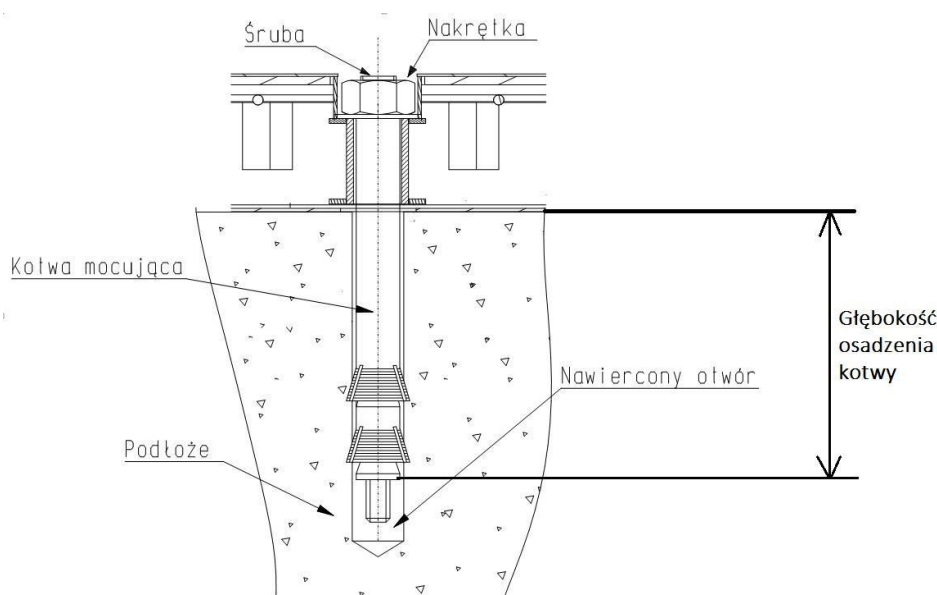
## Montaż

Sejfy mogą być montowane do podłoża lub do ściany dwoma kołkami rozporowymi lub śrubami. Lekkie sejfy o małych wymiarach można montować wewnątrz mebli jednak w żadnym wypadku do łatwo demontowanych elementów.

### ➤ Aby zamontować sejf do podłoża lub do ściany należy:

1. Zmierzyć rozstaw otworów w sejfie.
2. Natrasować usytuowanie otworów na podłożu lub ścianie.
3. Nawiercić otwory w podłożu lub ścianie na głębokość odpowiadającą długości kołka rozporowego.
4. Ustawić sejf tak, aby otwory sejfu i otwory w podłożu lub ścianie nachodziły na siebie.
5. Włożyć kołki i dokręcić (kołki nie są dołączone do wyrobu).

Uwaga: kołki rozporowe powinny być osadzone w podłożu na głębokość ok. 85mm, w betonie min. C12/15. W przypadku podłoża betonowego pokrytego jakimś materiałem (np. klepka, kafelki, wylewka na styropianie itp.) przy doborze długości kołków rozporowych należy uwzględnić grubość tego materiału - oznaczać to może konieczność użycia odpowiednio dłuższych kołków w celu zachowania głębokości osadzenia ich w betonie na ok 85mm.



### ➤ Aby zamontować sejf w ścianie należy:

1. Wykonać otwór w ścianie.
2. Ustawić sejf centralnie w przygotowanym otworze (ustalić pion i poziom)
3. Łączenie sejfu ze ścianą zaleca się wykonać cegłą klinkierową na zaprawie cementowej lub betonem o min. klasie C20/25

### ➤ Aby zamontować sejf w meblu należy:

Montaż sejfu w meblu jest możliwy. Należy jednak pamiętać, że aby zachowane zostały warunki certyfikatu bezpieczeństwa sejf musi być zakotwiony do stabilnego podłoża przy spełnieniu wymagań dotyczących głębokości osadzenia kotwy oraz jakości tego podłoża (klasa betonu). Kotwienie można wykonać używając dłuższej kotwy przechodzącej przez ścianę mebla i wchodzącej w stabilne podłoże (podobnie jak w wypadku sejfu montowanego do podłoża lub ściany). Ważne jest, aby w żadnym wypadku po zakotwieniu sejfu kotwy nie były widoczne na zewnątrz (np. pomiędzy ścianką mebla a ścianą), aby nie dało się ich w prosty sposób przeciąć.

## Obsługa sejfu – otwieranie

### ➤ Otwieranie sejfu wyposażonego w zamek kluczowy:

1. Włożyć klucz do otworu zamka.
2. Obrócić klucz o kąt pow. 90° (pow. 1/4 obrotu) w prawą stronę, napotkany opór świadczy o otwarciu zamka, klucz musi pozostać w zamku (konstrukcja zamka kluczowego uniemożliwia wyjście klucza w pozycji otwartej zamka).
3. Po pociągnięciu drzwi do siebie następuje otwarcie wyrobu.

### ➤ Otwieranie sejfu wyposażonego w zamek elektroniczny:

1. Wprowadzić kod na klawiaturze zgodnie z instrukcją użytkownika zamka.
2. Przekręcić klawiaturę o kąt ok. 90° w prawą stronę, napotkany opór świadczy o odryglowaniu drzwi.
3. Po pociągnięciu drzwi do siebie następuje otwarcie wyrobu.

---

## Obsługa sejfu – zamykanie

### ➤ Zamykanie sejfu wyposażonego w zamek kluczowy:

1. Zamknąć drzwi dociskając je do korpusu (rygle drzwi muszą być schowane).
2. Obrócić klucz o kąt pow. 90° (1/4 obrotu) w lewą stronę, napotkany opór świadczy o zamknięciu sejfu.
3. Wyjąć klucz.

### ➤ Zamykanie sejfu wyposażonego w zamek elektroniczny:

1. Zamknąć drzwi dociskając je do korpusu (rygle drzwi muszą być schowane).
2. Przekręcić klawiaturę o kąt ok. 90° w lewą stronę, napotkany opór świadczy o zaryglowaniu drzwi.

---

## Wymiana baterii w zamku elektronicznym

### **Uwaga:**

Wymiana baterii nie wymaga zerwania plomb gwarancyjnych.

### **Do wymiany wymagana jest 1 bateria 9V.**

Aby wymienić baterie należy postępować zgodnie z poniższą instrukcją.

1. Usytuowanie baterii zależy od rodzaju zainstalowanego zamka elektronicznego. Najczęściej bateria znajduje się w zewnętrznej części zamka (w klawiaturze zamka) lub po wewnętrznej stronie drzwi sejfu (w odpowiednim pojemniku na baterię).
2. Jeśli bateria znajduje się w klawiaturze zewnętrznej zamka, należy:
  - a. Otworzyć drzwi sejfu.
  - b. Zlokalizować i otworzyć pokrywę pojemnika z baterią.
  - c. Wymienić baterię zwracając uwagę na polaryzację - oznaczenia „+” i „-”.
  - d. **Przy otwartych drzwiach sejfu (!)** sprawdzić poprawność funkcjonowania zamka, poprzez kilkukrotne jego otwarcie i wsunięcie rygli.
  - e. Jeśli zamek funkcjonuje poprawnie można zamknąć pokrywę pojemnika baterii i zamknąć sejf.

3. Jeśli bateria znajduje się wewnątrz sejfu (najczęściej na wewnętrznej stronie drzwi sejfu) należy:
  - a. Otworzyć drzwi sejfu.
  - b. Zdjąć czarną pokrywę pojemnika z bateriami znajdującą się na wewnętrznej części drzwi sejfu.
  - c. Wymienić baterię zwracając uwagę na polaryzację - oznaczenia „+” i „-”.
  - d. **Przy otwartych drzwiach sejfu** (!) sprawdzić poprawność funkcjonowania zamka, poprzez kilkukrotne jego otwarcie i wsunięcie rygli.
  - e. Jeśli zamek funkcjonuje poprawnie można założyć osłonę pojemnika baterii i zamknąć sejf.
4. Jeśli pojemnik na baterie znajduje się po wewnętrznej stronie drzwi sejfu i zamek nie daje się otworzyć oraz drzwi sejfu są zamknięte, należy:
  - a. Sprawdzić czy na klawiaturze zamka nie znajdują się specjalne styki kontaktowe do przyłożenia dodatkowej baterii i awaryjnego otwarcia zamka.
  - b. Przyłożyć dodatkową baterię 9V uważając na zachowanie polaryzacji - oznaczenia „+” i „-”.
  - c. Przytrzymując cały czas dodatkową baterię przy stykach otworzyć zamek normalnym kodem i następnie odryglować drzwi sejfu.
  - d. Po odryglowaniu drzwi sejfu można odłączyć baterię dodatkową i wymienić zużyłą baterię w sposób opisany powyżej.

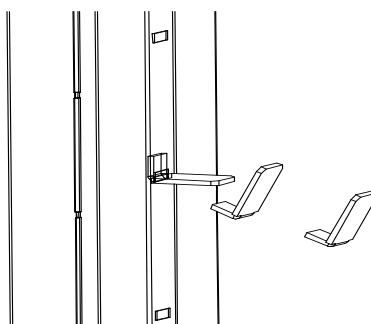
**Ważne:** Należy upewnić się, że końce baterii o dodatniej i ujemnej polaryzacji zostały dopasowane poprawnie, zgodnie z oznaczeniami w pojemniku na baterię. Jeśli bateria została zainstalowana nieprawidłowo, uruchomienie zamka nie będzie możliwe.

Zdarzają się zamki zasilane więcej niż jedną baterią, w takich wypadkach wymienić należy wszystkie baterie jednocześnie. Nie należy mieszać starych baterii z nowymi ani używać jednocześnie baterii różnych typów (na przykład alkalicznych i litowych). Baterii nie należy otwierać, przebijać, ładować, instalować odwrotnie ani wystawiać na działanie ognia, wysokich temperatur lub wody. Zaleca się stosować wyłącznie baterie alkaliczne lub litowe znanych marek.

---

## Montaż półek

Sejfy dostarczane są z półkami zapakowanymi oddzielnie i ułożonymi na dnie. Po rozpakowaniu półek należy umieścić zaczepy półek (znajdujące się w woreczku) w odpowiednie otwory w listwach (rys.2). Na zaczepy półek położyć półki. Umieszczenie półek zależy od potrzeb użytkownika i może być regulowana.



Rys. 2. Montaż zaczepu półki.

## Eksploatacja

- Użytkowanie wyrobów winno odbywać się w pomieszczeniach zabezpieczonych przed działaniem czynników atmosferycznych z dala od substancji działających korodująco na metale. Wilgotność względna w pomieszczeniu do 75%. Urządzenie może pracować w pomieszczeniach, w których temperatura mieści się w granicach od +5°C do +40°C.
- Zamykając lub otwierając wyrób należy zwracać uwagę na ruchome elementy np.: szufladę, drzwi. Niewłaściwie eksploatowane mogą doprowadzić do uszkodzenia ciała np.: palców, jeśli zostaną między szufladą a korpusem lub drzwiami a korpusem.
- Należy zwracać uwagę na położenie rygli podczas zamykania drzwi, rygle bezwzględnie muszą być schowane w przeciwnym przypadku możemy trwale uszkodzić mechanizmy.
- Zamontowanych zamków i mechanizmów nie wolno przerabiać pod groźbą utraty gwarancji.
- Montować zamki i mechanizmy w okresie gwarancji może autoryzowany serwis lub użytkownik posiadający pisemne zezwolenie serwisu.
- W razie konieczności zmiany kluczy zaleca się wymianę całego zamka.
- Należy zwrócić uwagę na posadowienie sejfu w taki sposób, aby drzwi nie uderzały bezpośrednio o przeszkody.
- Mechanizmy ryglujące oraz zamki powinny pracować płynnie i bez zacięć, gdy zaistnieje jakiegokolwiek zastrzeżenie, co do pracy wymienionych podzespołów należy ten fakt zgłosić do serwisu KONSMETAL.
- Gdy zaistnieją jakiegokolwiek zastrzeżenia, co do dostarczonego wyrobu należy zgłaszać je do serwisu KONSMETAL.
- Nie zaleca się dokonywania przeróbek bez wiedzy producenta nawet po zakończeniu okresu gwarancji.

## Konserwacja

### ➤ **Drzwi:**

Zaleca się przesmarowanie zawias w miarę potrzeb, nie rzadziej jednak jak raz na trzy lata smarem do łożysk, wszystkie łączenia i pary cierne mechanizmów smarować bezkwasową wazeliną techniczną raz na trzy lata.

### ➤ **Korpus:**

Zasadniczo korpus nie wymaga szczególnych zabiegów konserwacyjnych. Podstawową czynnością konserwacyjną jest czyszczenie obudowy korpusu. Do tego celu należy posłużyć się miękką szmatką zwilżoną wodą z dodatkiem łagodnego detergentu, a następnie przetrzeć oczyszczoną powierzchnię na sucho.

## Regulacja zawiasów

W sejfach Koliber nie zaleca się samodzielnej regulacji zawiasów gdyż znajdują się one pod pokrywą mechanizmu ryglującego. W razie konieczności regulacji proszę o kontakt z Serwisem.

## Najczęściej występujące problemy i sposoby ich usunięcia

- 1. Zamek kluczowy lub szyfrowy nie daje się zamknąć:**
  - a. Upewnij się czy rygle blokujące otwarcie drzwi są maksymalnie wysunięte. Jeżeli po ich maksymalnym wysunięciu zamek nie daje się zamknąć należy wezwać Serwis.
- 2. Zamek szyfrowy nie daje się otworzyć pomimo wybierania prawidłowego szyfru:**
  - a. Upewnij się czy inna osoba nie zmieniła szyfru
  - b. Upewnij się czy podstawa pod pokrętkiem zamka ze znacznikiem ustawiania szyfru nie poluzowała się i czy znacznik nie przesunął się w bok od swojej pierwotnej pozycji –jeśli tak, to spróbuj ustawienia szyfru w różnych pozycjach znacznika a następnie skontaktuj się z Serwisem w celu poprawienia mocowania podstawy.
- 3. Zamek elektroniczny zachowuje się inaczej niż zwykle - wydaje inne dźwięki i/lub mruga dioda:**
  - a. Sprawdź w instrukcji zamka, czy nie sygnalizuje on niskiego poziomu baterii – jeśli tak to należy niezwłocznie wymienić baterię na nową zgodnie z instrukcją dla zamka.
  - b. Upewnij się czy nie jest to związane z wprowadzeniem złego kodu. Szczegółowe informacje na temat sygnalizacji sytuacji nietypowych przez dany model zamka znajdują się w instrukcji zamka.  
UWAGA! Trzykrotne wprowadzenie złego kodu powoduje przejście zamka w tryb „kary” co oznacza, że zamek przez pewien czas nie przyjmie żadnego kodu. Aby otworzyć zamek należy odczekać czas zdefiniowany dla danego zamka i dopiero wówczas podać prawidłowy kod do jego otwarcia. Szczegóły podane są w instrukcji dla danego rodzaju zamka.
- 4. Zamek elektroniczny nie wydaje żadnych dźwięków ani się nie otwiera:**
  - a. Wymień baterię lub podłącz nową baterię do styków awaryjnego zasilania (zależnie od modelu zamka – patrz instrukcja zamka) a następnie spróbuj otworzyć zamek. Jeśli zamek dalej się nie otwiera, skontaktuj się z Serwisem.

## Dane kontaktowe Serwisu KONSMETAL

telefon: **89 6253799** (pn-pt 8-16)

mail: **serwis@konsmetal.pl**

Kontaktując się z Serwisem miej przygotowane (jeśli to możliwe) następujące dane:

- Model urządzenia
- Datę zakupu
- Numer seryjny (z tabliczki znamionowej znajdującej się wewnątrz urządzenia)

W celu ustalenia czy produkt jest na gwarancji w większości wypadków wystarczy numer seryjny podany na tabliczce znamionowej, ale czasem będzie potrzebny dowód zakupu lub karta gwarancyjna z wpisaną datą sprzedaży i pieczęcią sprzedawcy.