

eura

KASETA ZEWNĘTRZNA

VDA-80A3



Instrukcja obsługi oraz
karta gwarancyjna

SPIS TREŚCI

1. CHARAKTERYSTYKA KASETY ZEWNĘTRZNEJ	4
2. BUDOWA KASETY ZEWNĘTRZNEJ	4
3. OPIS ZACISKÓW, GNIAZD I ZWOREK	4
4. INSTALACJA KASETY ZEWNĘTRZNEJ	5
5. SCHEMAT POŁĄCZEŃ KASETY Z INNYMI KOMPONENTAMI	6
6. PROGRAMOWANIE KASETY ZEWNĘTRZNEJ	7
6.1. TRYB ADMINISTRATORA	7
6.2. DODAWANIE KODÓW UŻYTKOWNIKÓW	7
6.3. DODAWANIE KART UŻYTKOWNIKÓW	8
6.4. USUWANIE KART UŻYTKOWNIKÓW	8
6.5. ZMIANA KODU MASTER.....	8
6.6. PRZYWRACANIE DO USTAWIEŃ DOMYŚLNYCH.....	9
6.7. ZMIANA CZASU ZWALNIANIA RYGLA	9
6.8. ZMIANA DŁUGOŚCI KODÓW / KODÓW UŻYTKOWNIKA / KODU MASTER ...	9
7. OBSŁUGA KASETY ZEWNĘTRZNEJ	10
7.1. PROWADZENIE ROZMOWY WRAZ Z PODGLĄDEM	10
8. SPECYFIKACJA TECHNICZNA.....	10
KARTA GWARANCYJNA.....	11

UWAGI WSTĘPNE

Przed montażem, podłączeniem i użytkowaniem urządzenia prosimy o dokładne zapoznanie się z niniejszą instrukcją obsługi. W razie jakichkolwiek problemów ze zrozumieniem jej treści prosimy o skontaktowanie się ze sprzedawcą urządzenia. Samodzielny montaż i uruchomienie urządzenia jest możliwe pod warunkiem używania odpowiednich narzędzi. Niemniej zalecane jest dokonywanie montażu urządzenia przez wykwalifikowany personel.

Importer nie odpowiada za uszkodzenia mogące wyniknąć z nieprawidłowego montażu czy eksploatacji urządzenia, oraz z dokonywania samodzielnych napraw i modyfikacji.

Eura-Tech Sp. z o.o. niniejszym oświadcza, że typ urządzenia radiowego - kasetka zewnętrzna wideodomofonu VDA-80A3 - jest zgodny z dyrektywą 2014/53/UE. Pełny tekst deklaracji zgodności UE jest dostępny pod następującym adresem internetowym: www.eura-tech.eu



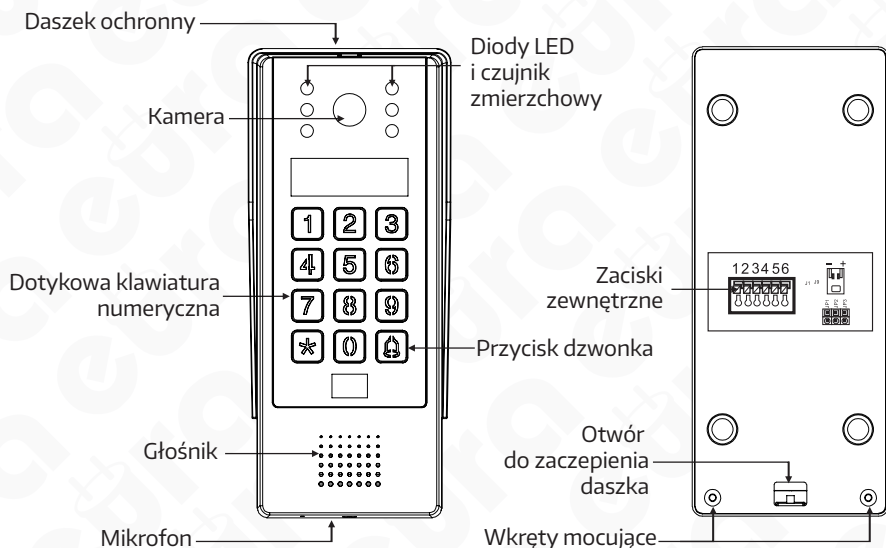
1. CHARAKTERYSTYKA KASETY ZEWNĘTRZNEJ

Wyposażona w daszek ochronny kaseeta zewnętrzna, przeznaczona do montażu naitynkowego, o współczynniku ochrony IP44 umożliwia prawidłową pracę wideodofonu nawet w trudnych warunkach atmosferycznych. Wysokiej jakości kamera zapewnia doskonałe parametry obrazu, również w nocy - dzięki 5 diodom LED i czujnikowi zmierzchowemu umożliwiającym podgląd otoczenia kasety zewnętrznej przy niedostatecznym natężeniu oświetlenia.

Dodatkowo, urządzenie umożliwia wejście przy użyciu karty zbliżeniowej lub kodu - zamontowane podświetlenie szyfratora ułatwia obsługę urządzenia w nocy.

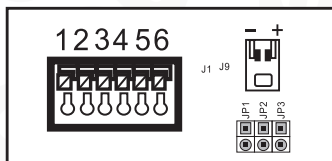
2. BUDOWA KASETY ZEWNĘTRZNEJ

Budowa kasety zewnętrznej VDA-80A3 jest pokazana na rys. 1.



Rys. 1. Budowa kasety VDA-80A3

3. OPIS ZACISKÓW, GNIAZD I ZWOREK



Rys. 2. Zaciski zewnętrzne, gniazda i zworki kasety VDA-80A3

Opis zacisków

Zaciski zewnętrzne	1-4	podłączenie monitora	zasilanie, fonia, wizja
	5-6	podłączenie rygla elektromagnetycznego	impuls
Gniazdo	J1 J9	podłączenie zasilacza	zasilanie 12V
Zworki	JP1	przywracanie do ustawień domyślnych	ustawienia opisano w pkt. 6.6-6.8
	JP2	zmiana czasu zwalniania rygla	
	JP3	zmiana długości kodów	

4. INSTALACJA KASETY ZEWNĘTRZNEJ

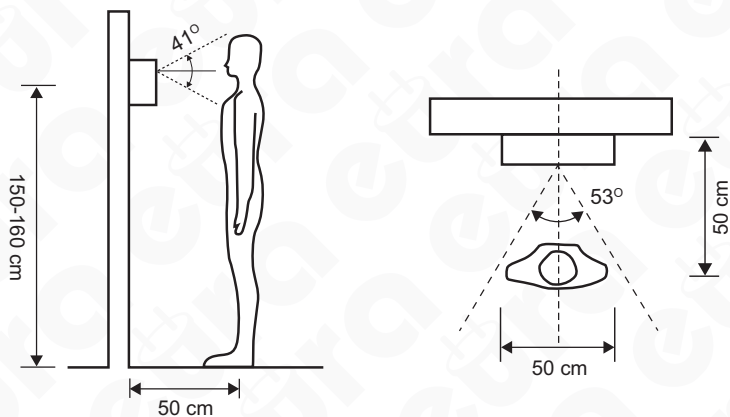
Kaseta zewnętrzna jest fabrycznie przystosowana do montażu natynkowego.

Uwagi praktyczne dotyczące montażu kasety zewnętrznej

Należy unikać miejsc, w których obiektów kamery narażony jest na bezpośrednie, prostopadłe działanie promieni światła (słońce, reflektory, oświetlenie uliczne) gdyż może to spowodować jej nieprawidłową pracę i bardzo znaczne osłabienie widoczności.

UWAGA!

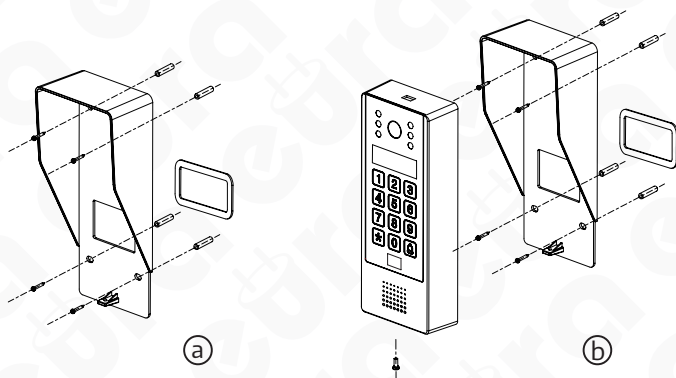
Właściwe umiejscowienie kasety zewnętrznej decyduje o komforcie pracy z urządzeniem. Stąd zaleca się przed wykonaniem otworu montażowego doświadczalne dobranie miejsca montażu kasety zewnętrznej. W tym celu należy najpierw zainstalować monitor łącząc go z kasetą zewnętrzną, którą na czas prób powinna przytrzymać inna osoba. Kolejno należy podłączyć zasilanie sieciowe i przystąpić do wyboru właściwego miejsca montażu kasety zewnętrznej. Osoba przytrzymująca kasetę zewnętrzną powinna zasymulować normalne zadziaływanie urządzenia i wywołać drugą osobę znajdującą się przy monitorze poprzez naciśnięcie przycisku dzwonka na kasecie. W tym czasie osoba przy monitorze powinna obserwować pole widzenia kamery. Osoba przytrzymująca kasetę zewnętrzną, na podstawie sugestii swojego rozmówcy, musi ustawić ją w położeniu optymalnym. Położenie to należy zaznaczyć i dopiero wtedy przystąpić do wykonania otworów montażowych.



Rys. 3. Kąty widzenia kasety VDA-80A3

Sposób montażu:

1. Odkręcić dolną śrubę mocującą i oddzielić kasetę od daszka ochronnego.
2. Poprzez 4 otwory w daszku ochronnym odznaczyć na ścianie miejsca na kołki montażowe.
3. W zaznaczonych miejscach nawiercić 4 otwory montażowe $\varnothing 5\text{mm}$, a następnie umieścić w nich 4 kołki montażowe (rys. 4a).
4. Za pomocą 4 wkrętów montażowych przymocować daszek ochronny do ściany.
5. Podłączyć do kasety zewnętrznej 4 żyły przewodu biegnącego do monitora.
6. Umieścić kasetę zewnętrzną w zamocowanym uprzednio do ściany daszku ochronnym wykorzystując otwór do zaczepienia daszku oraz przykręcić dolną śrubę mocującą (rys. 4b).



Rys. 4. Montaż kasyety VDA-80A3

UWAGA!

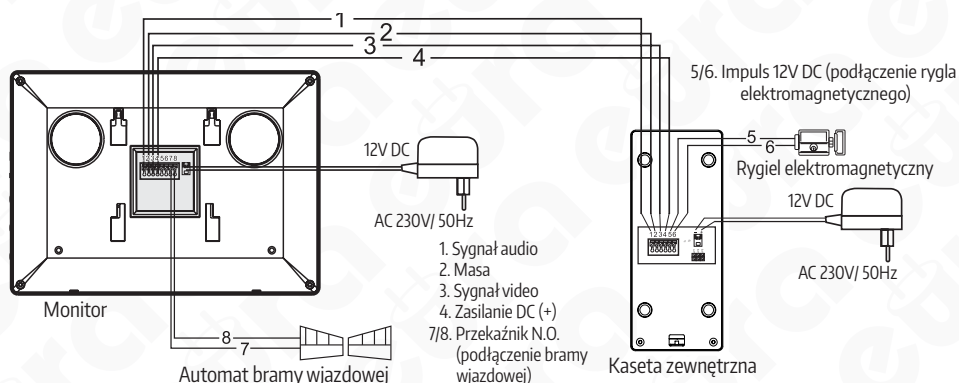
W razie montażu kasyety w miejscu nie zabezpieczonym przed opadami atmosferycznymi konieczne jest zainstalowanie osłony nad kasetą, która uniemożliwi przedostanie się wody do jej wnętrza. USZKODZENIA SPOWODOWANE ZALANIEM KASYETY NIE SĄ OBJĘTE GWARANCJĄ!

UWAGA!

Nie należy dokonywać żadnych połączeń ani przełączeń przewodów jeżeli urządzenie jest podłączone do zasilania. Nie przestrzeganie powyższego zalecenia może doprowadzić do uszkodzenia urządzenia! Przed dokonywaniem montażu, czy demontażu urządzenia należy uprzednio odłączyć zasilanie!

5. SCHEMAT POŁĄCZEŃ KASYETY Z INNYMI KOMPONENTAMI

Schemat połączeń systemu, w skład którego wchodzi: kaseeta zewnętrzna, monitor, rygiel elektromagnetyczny, automat bramy wjazdowej lub garażowej i zasilacze pokazano na rys. 5.



Rys. 5. Schemat połączeń kasyety VDA-80A3 z innymi komponentami

UWAGI

1. Sterowanie bramą wjazdową realizowane jest za pomocą przekaźnika, którego styki N.O. (normalnie otwarte) wyprowadzone są na zaciski 7 i 8 monitora.
2. Wszelkie przewody energetyczne i telekomunikacyjne, będące w bezpośrednim kontakcie z przewodami łączącymi kasetę zewnętrzną z monitorem mogą wpłynąć niekorzystnie na działanie całego zestawu.
3. Aby zestaw składający się z monitora, kasety i urządzeń dodatkowych (rygiel, automat bramy wjazdowej) działał poprawnie, do kasety zewnętrznej musi być podłączone osobne źródło zasilania.

UWAGA

Połączenie z rygłem elektromagnetycznym powinno zostać przeprowadzone przewodem 2 x 0.75mm, podobnie w przypadku połączenia z opcjonalnym automatem bramy wjazdowej. Optymalnym rozwiązaniem będzie użycie jednego 4-żyłowego przewodu łączącego monitor z kasetą zewnętrzną, jednego 2-żyłowego przewodu łączącego kasetę zewnętrzną z rygłem elektromagnetycznym oraz jednego 2-żyłowego przewodu łączącego monitor z automatem bramy wjazdowej. Jeżeli użytkownik posiada inne przewody połączeniowe niż zalecane to dopuszcza się ich zastosowanie, niemniej należy dokonać próbnego podłączenia zestawu celem sprawdzenia poprawności jego działania.

	Odległość między urządzeniami	Rodzaj przewodu
Kaseta zewnętrzna - monitor	0 - 50m	4x0.5mm ²
	50m - 100m	4x0.75mm ²

6. PROGRAMOWANIE KASETY ZEWNĘTRZNEJ

UWAGA

1. Sygnały akustyczne pojawiają się w kasecie:
 - a. Krótki, pojedynczy sygnał akustyczny – przy naciśnięciu poszczególnych klawiszy,
 - b. Podwójny sygnał akustyczny – kolejny krok,
 - c. Pięć kolejnych sygnałów akustycznych – błąd operacji,
 - d. Długi sygnał akustyczny – operacja wykonana pomyślnie.
2. Domyślny kod master to 123456.

6.1. TRYB ADMINISTRATORA

Aby wejść w tryb zmian ustawień – tryb administratora należy kolejno:

1. W trybie czuwania nacisnąć „*” - w kasecie pojawi się podwójny sygnał akustyczny.
2. Wprowadzić 6-znakowy kod master.
3. Pojawienie się podwójnego sygnału akustycznego będzie świadczyło o pomyślnym wejściu w tryb administratora.

Aby wyjść z trybu administratora należy nacisnąć „*”.

6.2. DODAWANIE KODÓW UŻYTKOWNIKÓW

Urządzenie umożliwia dodanie dziewięciu 6-znakowych kodów użytkownika, których poprawne wpisanie umożliwia zwolnienie rygla. Numeracja użytkowników mieści się w zakresie 01-09.

Aby dodać kod użytkownika należy kolejno:

1. Wejść w tryb administratora.
2. Nacisnąć przycisk [1] – w kasecie pojawi się podwójny sygnał akustyczny.

3. Wybrać numer użytkownika i wcisnąć odpowiednio [0] [X], gdzie X to cyfra z zakresu 1-9 - pojawi się podwójny sygnał akustyczny.
4. Wprowadzić 6-znakowy kod użytkownika – pojawi się podwójny sygnał akustyczny.
5. W celu zatwierdzenia kodu należy ponownie wprowadzić 6-znakowy kod użytkownika – jeśli kod został wprowadzony prawidłowo pojawi się ciągły sygnał akustyczny zatwierdzający poprawny zapis ustawienia. W przypadku błędnego wprowadzenia – pojawi się 5 kolejnych sygnałów akustycznych i operację należy powtórzyć.
6. Nacisnąć „*” aby wyjść z trybu administratora.

UWAGA!

W przypadku gdy użytkownik zapomni swój kod istnieje możliwość nadpisania poprzedniego kodu. W tym celu należy postępować według powyżej opisanych kroków.

6.3. DODAWANIE KART UŻYTKOWNIKÓW

Urządzenie umożliwia dodanie kart użytkownika, których zbliżenie przed czytnikiem umożliwia zwolnienie rygla.

Zestaw zawiera dwie karty administratora: kartę dodawania (Add Card) i kartę usuwania (Delete Card) oraz 5 kart użytkowników.

Aby dodać kartę użytkownika należy w trybie standardowej pracy urządzenia przeciągnąć kartę dodawania (Add Card) przed czytnikiem do momentu pojawienia się sygnału akustycznego. Następnie należy najpierw przeciągnąć przed czytnikiem kartę użytkownika, po czym ponownie przeciągnąć kartę dodawania (Add Card) - pojawienie się sygnału akustycznego zatwierdzi pomyślne dodanie karty.

6.4. USUWANIE KART UŻYTKOWNIKÓW

Aby usunąć kartę użytkownika należy w trybie standardowej pracy urządzenia przeciągnąć kartę usuwania (Delete Card) przed czytnikiem do momentu pojawienia się sygnału akustycznego. Następnie należy najpierw przeciągnąć przed czytnikiem kartę użytkownika, po czym ponownie przeciągnąć kartę usuwania (Delete Card) - pojawienie się sygnału akustycznego zatwierdzi pomyślne usunięcie karty.

6.5. ZMIANA KODU MASTER

Aby zmienić kod master należy kolejno:

1. Wejść w tryb administratora.
2. Nacisnąć przycisk [2] – w kasecie pojawi się podwójny sygnał akustyczny.
3. Wprowadzić nowy 6-znakowy kod master – pojawi się podwójny sygnał akustyczny.
4. W celu zatwierdzenia kodu należy ponownie wprowadzić 6-znakowy kod master – jeśli kod został wprowadzony prawidłowo pojawi się ciągły sygnał akustyczny zatwierdzający poprawny zapis ustawienia. W przypadku błędnego wprowadzenia – pojawi się 5 kolejnych sygnałów akustycznych i operację należy powtórzyć.
5. Aby wyjść z trybu ustawień należy wcisnąć *.

UWAGA

W przypadku gdy użytkownik zapomni kodu master konieczne jest przywrócenie urządzenia do ustawień domyślnych (patrz 6.6.). Wszystkie kody: kod master i kody użytkownika zostaną usunięte.

6.6. PRZYWRACANIE DO USTAWIENÍ DOMYŚLNYCH

Aby przywrócić urządzenie do ustawień domyślnych należy kolejno:

1. Odłączyć zasilanie kasety zewnętrznej.
2. Ustawić zworkę 1 jak na rys. 6a
3. Ponownie podłączyć zasilanie kasety zewnętrznej – pojawienie się długiego sygnału akustycznego będzie zatwierdzało przywrócenie do ustawień fabrycznych.
4. Ponownie odłączyć zasilanie kasety zewnętrznej.
5. Zmienić ustawienie zworki jak na rys. 6b, po czym ponownie podłączyć zasilanie kasety zewnętrznej.



Rys. 6

6.7. ZMIANA CZASU ZWALNIANIA RYGLA

Domyślnie czas zwalniania rygla wynosi 3s. Istnieje możliwość ustawienia stałego przedziału czasowego zwalniania rygla, wynoszącego 5s.

Aby ustawić czas zwalniania rygla na 5s należy kolejno:

1. Odłączyć zasilanie kasety zewnętrznej.
2. Ustawić zworkę 2 jak na rys. 7
3. Ponownie podłączyć zasilanie kasety zewnętrznej – czas zwalniania rygla zostanie ustawiony na 5s



Rys. 7

6.8. ZMIANA DŁUGOŚCI KODÓW / KODÓW UŻYTKOWNIKA / KODU MASTER

Domyślna długość kodów / kodów użytkownika / kodu master wynosi 6 znaków. Istnieje możliwość jej zmiany na długość wynoszącą 4 znaki.

Aby zmienić długość kodów / kodów użytkownika / kodu master należy kolejno:

1. Odłączyć zasilanie kasety zewnętrznej.
2. Ustawić zworkę 3 jak na rys. 8
3. Ponownie podłączyć zasilanie kasety zewnętrznej – długość kodów / kodów użytkownika / kodu master zostanie zmieniona z 6 znaków do 4 znaków. Domyślnym kodem master stanie się „1234”.

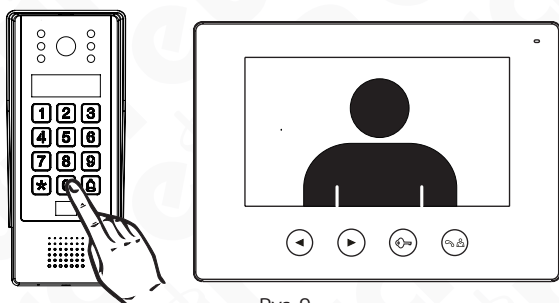


Rys. 8

7. OBSŁUGA KASETY ZEWNĘTRZNEJ

7.1. PROWADZENIE ROZMOWY WRAZ Z PODGLĄDEM

W momencie, gdy osoba dzwoniąca wciśnie przycisk dzwonka na kasecie zewnętrznej (rys. 9), w monitorze uruchamia się sygnał gongu oraz automatycznie pojawia się obraz na monitorze. Po naciśnięciu przycisku prowadzenia rozmowy na monitorze można prowadzić rozmowę. Osoba znajdująca się wewnątrz pomieszczenia ma możliwość zdalnego zwolnienia rygła elektromagnetycznego naciskając przycisk na obudowie monitora. Istnieje również możliwość zwolnienia rygła elektromagnetycznego z kasety zewnętrznej poprzez wpisanie prawidłowego kodu użytkownika lub zbliżenie karty użytkownika. Po pojawieniu się długiego sygnału akustycznego możliwe jest wejście na posesję.



Rys. 9

CZYSZCZENIE I KONSERWACJA

W wypadku zabrudzenia kasety zewnętrznej należy ją czyścić wyłącznie miękką, lekko wilgotną szmatką z dodatkiem niewielkiej ilości środków myjących.

UWAGA!

Używanie środków myjących opartych na bazie rozpuszczalników, benzyn itp. oraz środków zawierających substancje ściernie jest niedopuszczalne!

8. SPECYFIKACJA TECHNICZNA

Napięcie zasilania	12 V DC
Parametry sygnału wideo	1Vp-p 75 Ohm CCIR
Ilość przewodów łączących	4
Ilość obsługiwanych lokali	1
Ilość obsługiwanych wyjść	1
Rodzaje wyjść	Wyjście 1: 12V DC 350mA
Pobór mocy kasety zewnętrznej (czuwanie / praca)	1,2 W / 5 W
Rozdzielczość obrazu	700 TVL
Kąt widzenia kamery w poziomie	53°
Typ przetwornika kamery	Kolor CMOS 1/4"
Czas aktywacji rygła	3 ~ 5 s
Materiał obudowy	Stop aluminium, tworzywo sztuczne
Sposób montażu kasety zewn.	Natynkowy
Oświetlenie nocne	5 diod LED (światło białe) z cz. zmierzchowym
Maks. moc promieniowania	<5mW
Częstotliwość pracy czytnika zbliżeniowego	Unique 125 kHz
Szyfrator	Tak, dotykowy (podświetlane klawisze)
Daszek ochronny	Tak
Współczynnik ochrony	IP44
Temperaturowy zakres pracy kasety	-18°C ~ +40°C
Wymiary kasety zewn. (W x SZ x G)	198 x 82 x 52 mm
Waga netto kasety	584 g

KARTA GWARANCYJNA

nazwa wyrobu: **KASETA ZEWNĘTRZNA**

model: **VDA-80A3**

data sprzedaży

pieczęćka punktu sprzedaży i podpis sprzedawcy

OGÓLNE WARUNKI NAPRAW GWARANCYJNYCH

- Eura-Tech Sp. z o. o. siedziba w Wejherowie przy ul. Przemysłowej 35A (zwany dalej „Gwarantem”), gwarantuje sprawne działanie wskazanego w Gwarancji urządzenia (zwanego dalej „Produktem”).
- Gwarancja jest udzielana na okres 24 miesięcy, pod warunkiem użytkowania Produktu zgodnie z warunkami techniczno-eksploatacyjnymi opisanymi w instrukcji obsługi oraz przyjętymi standardami. Gwarancja obowiązuje na terenie Rzeczypospolitej Polskiej. Na wybrane produkty np. sygnalizatory czadu czas obowiązywania gwarancji może być dłuższy, co każdorazowo określone jest już przy samym produkcie.
- Prawa i obowiązki Gwaranta oraz Nabywcy Produktu reguluje treść postanowień ujętych w niniejszej Gwarancji, z którymi Nabywca powinien się zapoznać przed zakupem. Zakup Produktu jest równoznaczny z akceptacją warunków niniejszej Gwarancji.
- Data, od której obowiązuje czas trwania Gwarancji, jest datą wystawienia dokumentu sprzedaży zapisana w Karcie Gwarancyjnej i dokumente sprzedaży. Ujawnione w okresie trwania Gwarancji wady będą usunięte bezpłatnie przez Centralny Serwis Eura-Tech Sp. z o. o. (zwany dalej „Serwisem”).
- Dokumentem potwierdzającym zawarcie powyższej umowy i tym samym uprawniającym do dochodzenia swoich praw jest prawidłowo wypełniona Karta Gwarancyjna wraz z dokumentem potwierdzającym zakup (paragon fiskalny, faktura VAT). Jakikolwiek zmiany (zamiana, wytarcia, dochodzenia, poprawki itp.) w Karcie Gwarancyjnej powodują jej unieważnienie.
- W przypadku Produktów nie posiadających Kart Gwarancyjnych (np. dzwonki bezprzewodowe, gongi, sygnalizatory, wykrywacze i inne), dokumentem potwierdzającym zawarcie umowy jest dokument sprzedaży (paragon fiskalny, faktura VAT).
- Naprawa gwarancyjna nie obejmuje czynności przewidzianych w Instrukcji Obsługi, do wykonania których zobowiązany jest Nabywca we własnym zakresie i na własny koszt (np.: zainstalowanie, konfiguracja, optymalne zabezpieczenie przed działaniem warunków zewnętrznych, konserwacja, ewentualny demontaż itp.).
- Gwarancją nie są objęte:
 - akcesoria i materiały eksploatacyjne takie jak: ramki oraz śruby montażowe, przewody, karty zblizeniowe, zaślaskie wraz z kablami zasilającymi, baterie oraz akumulatory czy inne elementy, które są dodatkowo dołączone do Produktów – ze względu na swój charakter posiadają okres żywności eksploatacyjnej,
 - uszkodzenia mechaniczne, elektryczne, chemiczne i termiczne lub celowe uszkodzenia Produktu i wywołane nimi wady,
 - uszkodzenia i wady wynikłe na skutek niewłaściwego lub niezgodnego z Instrukcją Obsługi użytkowania, niedbalstwa użytkownika, niewłaściwym przechowywaniem czy konserwacją Produktu, a także stosowanie Produktu niezgodnie z przepisami bezpieczeństwa i niezgodnie z jego przeznaczeniem,
 - uszkodzenia Produktu, który nie został prawidłowo zabezpieczony podczas transportu do Serwisu (np. brak opakowania transportowego, nie owinięcie Produktu odpowiednio w folię zabezpieczającą, unieruchomienie Produktu w opakowaniu itp.),
 - uszkodzenia Produktu, do którego Nabywca zgubił Kartę Gwarancyjną,
 - uszkodzenia powstałe w wyniku pożaru, powodzi, uderzenia pioruna (także pośredniego), czy też innych klęsk żywiołowych, nieprzewidzianych wypadków, zalania płynami, przepięciem w sieci elektrycznej, podłączenia do sieci elektrycznej w sposób niezgodny z Instrukcją Obsługi,
 - Produkty, w których dokonano przeróbek, zmian konstrukcyjnych, napraw naruszających plombę gwarancyjną lub jakikolwiek inny spóób.
- Gwarant zapewnia bezpłatne części zamienne oraz robociznę zgodnie z warunkami podanymi w niniejszej Gwarancji, w okresie trwania Gwarancji, o którym mowa na ostatnich stronach Instrukcji Obsługi w rozdziale „Warunki Gwarancji”. Gwarancja obejmuje tylko i wyłącznie usterki Produktu spowodowane wadliwymi częściami i/lub defektami produkcyjnymi.
- Zgłoszenie reklamacyjne będzie rozpatrywane jedynie w przypadku, gdy reklamowany Produkt zostanie dostarczony do Serwisu wraz z:
 - Kartą Gwarancyjną (za wyjątkiem urządzeń wymienionych w pkt. 6),
 - prawidłowo wypełnionym Formularzem zgłoszenia naprawy
 - dowodem zakupu zawierającym datę oraz miejsce sprzedaży.
- Otwieranie urządzenia bez wyraźnej zgody Serwisu, dokonywanie wszelkich napraw we własnym zakresie lub w nieautoryzowanym serwisie przez osoby nieupoważnione, będzie podstawą do unieważnienia Gwarancji.
- Uszkodzony Produkt Nabywca zobowiązany jest dostarczyć do punktu sprzedaży lub bezpośrednio do Serwisu. Jeżeli reklamacja zostanie uznana przez Serwis za uzasadnioną, po naprawie Produkt zostaje odesłany do Nabywcy na koszt Gwaranta, korzystając z usług spedycji kurierskich, z którymi Gwarant ma aktualnie nawiązaną współpracę (GLS).
- Dostarczenie uszkodzonego Produktu jakiegokolwiek spedycja na koszt Gwaranta, bez wcześniejszego uzgodnienia z Serwisem, będzie skutkowało odmową przyjęcia paczki.
- Eventualne wady lub uszkodzenia Produktu ujawnione i zgłoszone w okresie trwania Gwarancji będą usunięte bezpłatnie w terminie 14 dni kalendarzowych. W uzasadnionych przypadkach termin ten może ulec przedłużeniu, wówczas Nabywca zostanie poinformowany o przybliżonym czasie naprawy. Bieg terminu naprawy rozpoczyna się pierwszego dnia roboczego następującego po dniu dostarczenia Produktu do Serwisu
- Wadliwy Produkt lub jego części, które zostaną wymienione, stają się własnością Serwisu.
- Przed przystąpieniem do ewentualnej naprawy, Serwis każdorazowo dokonuje oględzin i oceny stopnia uszkodzenia reklamowanego Produktu. W przypadku stwierdzenia, że Produkt:
 - jest sprawny,
 - był instalowany oraz podłączony niezgodnie z zaleceniami zawartymi w Instrukcji Obsługi,
 - uległ uszkodzeniu ewidentnie z winy Nabywcy,
 - ma zerwaną plombę,
 - spełnia warunki podane w pkt. 8,wówczas Serwis traktuje takie zgłoszenie reklamacyjne za nieuzasadnione i może obciążyć Nabywcę kosztami transportu oraz diagnozy urządzenia, zgodnie z obowiązującym w Serwisie Cennikiem Usług Napraw Odpłatnych.
- Nabywcy przysługuje prawo do wymiany Produktu na inny, posiadający te same lub zbliżone parametry techniczne i eksploatacyjne, jeżeli:
 - w okresie trwania Gwarancji, Serwis dokona 3 napraw, a Produkt nadal będzie wykazywał wady uniemożliwiające używanie go zgodnie z przeznaczeniem,
 - Serwis uzna, że usunięcie wady jest niemożliwe lub w terminie określonym w pkt. 14,
 - naprawa może spowodować nadmierne koszty po stronie Serwisu.
- W skrajnych przypadkach, po wcześniejszym skonsultowaniu się z Nabywcą, Serwis ma możliwość:
 - przedłużenia okresu naprawy Produktu, jeżeli wymagane naprawy nie mogą być wykonane z powodu nieprzewidzianych okoliczności, takich jak: trudności związane z importem urządzenia i/lub uciążliwymi warunkami, przepisami prawnymi uniemożliwiające wykonanie naprawy itp.,
 - podjąć decyzję o zwrocie należności zgodnie i na podstawie ceny z faktury zakupowej, w przypadku, gdy nie ma możliwości wymiany Produktu na inny.
- Gwarant jak i Serwis nie ponosi odpowiedzialności za uszkodzenia innych urządzeń w wyniku awarii Produktu.
- Nabywca nie ma prawa do domagania się zwrotu utraconych korzyści z awarii Produktu.
- Brak odbioru naprawionego Produktu po upływie 4 tygodni od terminu naprawy określonego w pkt. 14, będzie traktowane jako bezpłatne zrzeczenie się Produktu na rzecz Serwisu. Serwis może przekazać Produkt na cele charytatywne lub wykorzystywać jego części na potrzeby Serwisu.
- W przypadku podjęcia naruszenia przesyłki lub uszkodzenia przesyłanego Produktu w trakcie transportu, prosimy o stosowanie następującej procedury:
 - po otrzymaniu przesyłki należy każdorazowo sprawdzić stan opakowania w obecności pracownika spedycji (przesyłka powinna być zapieczętowana taśmą i/lub pieczęcią Serwisu, jeżeli tak nie jest lub jest w jakikolwiek sposób jest naruszona, oznacza to, że przesyłka była otwierana przez osoby nieuprawnione),
 - każdorazowo należy rozpakować i sprawdzić zawartość przesyłki w obecności pracownika spedycji, a w przypadku stwierdzenia uszkodzenia zawartości paczki lub jakichkolwiek braków, wspólnie sporządzić stosowny protokół.
- Gwarancja na Produkt nie wyłącza ani nie ogranicza uprawnień kupującego wynikających z niezgodności towaru z umową.

Centralny Serwis Eura-Tech Sp. z o. o.
Przemysłowa 35a
84-200 Wejherowo
pon. - pt. 08:00 - 17:00
e-mail: serwis@eura-tech.eu



Informacja na temat miejsc zbierania zużytego sprzętu elektrycznego i elektronicznego znaleźć można na stronie organizacji odzysku <http://www.elektroeko.pl>



nr rej. BDO 000015700

EURATECH Sp. z o.o.

ul. Przemysłowa 35A, 84-200 Wejherowo
www.eura-tech.eu

Wszystkie prawa zastrzeżone.

Zdjęcia, rysunki i teksty użyte w niniejszej instrukcji obsługi są własnością firmy „EURATECH” Sp. z o.o.
Powielanie, rozpowszechnianie i publikacja całości jak i fragmentów instrukcji są bez zgody autora zabronione!