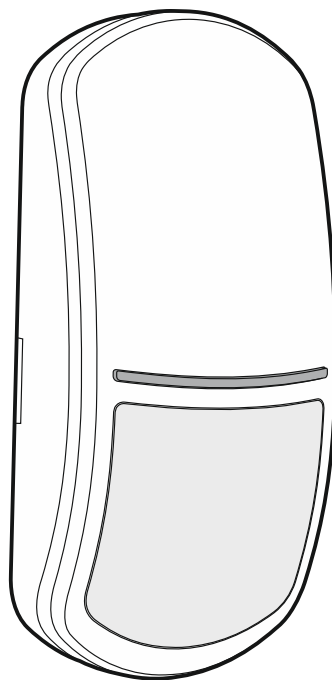


Satel®

SLIM-DUAL-LUNA-PET

**Cyfrowa dualna czujka ruchu
z funkcją oświetlenia
odporna na zwierzęta do 20 kilogramów**

CE



Wersja oprogramowania 1.00

slim-dual-luna-pet_pl 01/20

SATEL sp. z o.o. • ul. Budowlanych 66 • 80-298 Gdańsk • POLSKA
tel. 58 320 94 00 • serwis 58 320 94 30 • dz. techn. 58 320 94 20; 604 166 075

www.satel.pl

WAŻNE

Urządzenie powinno być instalowane przez wykwalifikowany personel.

Przed przystąpieniem do montażu należy zapoznać się z instrukcją.

Wprowadzanie w urządzeniu jakichkolwiek modyfikacji, które nie są autoryzowane przez producenta, lub dokonywanie samodzielnych napraw skutkuje utratą uprawnień wynikających z gwarancji.

Firma SATEL stawia sobie za cel nieustanne podnoszenie jakości swoich produktów, co może skutkować zmianami w ich specyfikacji technicznej i oprogramowaniu. Aktualna informacja o wprowadzanych zmianach znajduje się na naszej stronie internetowej.

Proszę nas odwiedzić:

<http://www.satel.pl>

Deklaracja zgodności jest dostępna pod adresem www.satel.eu/ce

W instrukcji mogą wystąpić następujące symbole:



- uwaga;



- uwaga krytyczna.

SPIS TREŚCI

1.	Właściwości	2
2.	Opis	2
	Tryby pracy	2
	Funkcja oświetlenia	3
	Funkcje nadzoru	3
	Diody LED do sygnalizacji	3
	Zdalne przełączanie parametrów pracy czujki	4
	Zdalne włączanie/wyłączanie trybu konfigurowania	4
3.	Moduł elektroniki	4
4.	Zaciski	6
5.	Wybór miejsca montażu	7
6.	Montaż	8
7.	Konfigurowanie czujki	10
	Uruchomienie trybu konfigurowania	10
	Uruchomienie funkcji i konfigurowanie parametru	10
	Zakończenie trybu konfigurowania	12
8.	Uruchomienie i test zasięgu	13
	Oddzielne testowanie czujników	13
9.	Dane techniczne	13

Czujka SLIM-DUAL-LUNA-PET wykrywa ruch w chronionym obszarze. Dodatkowo czujka posiada zestaw diod LED realizujących funkcję oświetlenia. Instrukcja dotyczy czujki z wersją elektroniki D.

1. Właściwości

- Detekcja ruchu przy pomocy dwóch czujników: pasywnego czujnika podczerwieni (PIR) i czujnika mikrofalowego (MW).
- Regulowana czułość detekcji obu czujników.
- Możliwość oddzielnego testowania czujników.
- Cyfrowy algorytm detekcji ruchu.
- Cyfrowa kompensacja temperatury.
- Cyfrowy filtr sygnałów odbieranych przez czujnik mikrofalowy zapewniający odporność na zakłócenia wywołane przez sieć energetyczną oraz lampy wyładowcze.
- Odporność na ruch zwierząt o wadze do 20 kilogramów.
- Wybór trybu pracy: podstawowy, zaawansowany, PIR lub MW.
- Soczewka szerokokątna zaprojektowana specjalnie dla czujek z serii SLIM.
- Możliwość konfigurowania ustawień czujki przy pomocy pilota OPT-1.
- Wbudowane rezystory parametryczne (2EOL: 2 x 1.1 kΩ / 2 x 4.7 kΩ / 2 x 5.6 kΩ).
- Funkcja oświetlenia realizowana przy pomocy diod LED.
- Możliwość zdalnego sterowania oświetleniem lub aktywowania oświetlenia ruchem.
- Diody LED do sygnalizacji.
- Wybór koloru świecenia diod LED do sygnalizacji (dostępne 7 kolorów).
- Zdalne włączanie/wyłączanie diod LED do sygnalizacji.
- Zdalne włączanie/wyłączanie trybu konfigurowania.
- Nadzór układu detekcji ruchu i napięcia zasilania.
- Ochrona sabotażowa przed otwarciem obudowy i oderwaniem od podłoża.

2. Opis

Tryby pracy

Podstawowy – oba czujniki są włączone. Czujka zgłasza alarm, gdy oba czujniki wykryły ruch w odstępie czasu krótszym niż 3 sekundy.

Zaawansowany – oba czujniki są włączone. Czujka zgłasza alarm, gdy:

- oba czujniki wykryły ruch w odstępie czasu krótszym niż 3 sekundy,
- w odstępie czasu krótszym niż 3 sekundy czujnik mikrofalowy wykrył ruch, a czujnik PIR zarejestrował niewielkie zmiany w polu widzenia, jednak niewystarczające by uznać je za ruch,
- w ciągu 15 minut czujnik mikrofalowy wykrył ruch 16 razy, chociaż czujnik PIR nie zarejestrował żadnych zmian w polu widzenia.

PIR – czujnik mikrofalowy jest wyłączony. Czujka zgłasza alarm, gdy czujnik podczerwieni wykryje ruch w chronionym obszarze.

MW – czujnik podczerwieni jest wyłączony. Czujka zgłasza alarm, gdy czujnik mikrofalowy wykryje ruch w chronionym obszarze.



Czujka jest odporna na ruch zwierząt w trybach podstawowym (ustawienie fabryczne) i PIR. Tryby zaawansowany i MW mogą być używane tylko do aktywowania oświetlenia ruchem.

Funkcja oświetlenia

Źródłem światła są 4 białe diody LED. Dostępne są następujące tryby pracy oświetlenia:

- tylko sterowanie zdalne – oświetlenie jest włączone, gdy na zacisk LUNA podana jest masa (jeżeli zacisk LUNA jest odcięty od masy, oświetlenie jest wyłączone),
- sterowanie zdalne i aktywacja ruchem – oświetlenie jest włączone, gdy na zacisk LUNA podana jest masa, lub po wykryciu ruchu przez czujkę,
- aktywacja ruchem, jeżeli wejście LUNA jest zwarte do masy – oświetlenie jest włączone, gdy na zacisk LUNA podana jest masa i czujka wykryła ruch (jeżeli zacisk LUNA jest odcięty od masy, wykrycie ruchu nie aktywuje oświetlenia).

W przypadku aktywowania ruchem, oświetlenie jest włączone przez czas, który został zaprogramowany w czujce. Jeżeli oświetlenie jest włączone i zostanie wykryty ruch, czas odliczany jest od nowa.

Opis konfigurowania funkcji oświetlenia znajdziesz w rozdziale „Konfigurowanie czujki”.

Funkcje nadzoru

W przypadku uszkodzenia układu detekcji ruchu lub spadku napięcia poniżej 9 V ($\pm 5\%$) na czas dłuższy niż 2 sekundy, czujka zgłosi awarię. Awaria sygnalizowana jest włączeniem wyjścia alarmowego oraz świeceniem diod LED. Sygnalizacja awarii trwa przez cały czas jej występowania.

Diody LED do sygnalizacji

Diody LED sygnalizują:

- rozruch – migają na przemian w różnych kolorach przez około 30 sekund;
- wykrycie ruchu przez czujnik mikrofalowy – świecą przez 3 sekundy (kolor fabryczny: zielony);
- wykrycie ruchu przez czujnik PIR – świecą przez 3 sekundy (kolor fabryczny: fioletowy);
- alarm – świecą przez 2 sekundy (kolor fabryczny: niebieski);
- awarię – świecą przez cały czas trwania awarii (ten sam kolor świecenia, co w przypadku alarmu).

Kolory możesz zmienić. Każde zdarzenie może być sygnalizowane w jednym z siedmiu dostępnych kolorów. Możesz też włączyć/wyłączyć sygnalizowanie wykrycia ruchu przez czujniki mikrofalowy i PIR (patrz „Konfigurowanie czujki”).

Diody wykorzystywane są również w trybie konfigurowania (patrz „Konfigurowanie czujki”).

Włączenie diod LED przy pomocy zworki

Jeżeli założysz zworkę na kołki LED, diody LED będą włączone tzn. sygnalizują zdarzenia opisane wyżej (zdalne włączanie/wyłączanie diod LED jest niemożliwe). Jeżeli nie założysz zworki, diody będą wyłączone, ale możliwe jest zdalne włączanie/wyłączanie diod LED.

Zdalne włączanie/wyłączanie diod LED

Zdalne sterowanie diodami LED umożliwia zacisk LED. Diody LED są włączone, gdy na zacisk podana jest masa. Diody LED są wyłączone, gdy zacisk jest odcięty od masy.

Jeżeli czujka pracuje w systemie alarmowym INTEGRA / INTEGRA Plus, do zacisku możesz podłączyć wyjście centrali typu OC zaprogramowane np. jako „Wskaźnik testu wejść” lub „Przełącznik bistabilny”.

Zdalne przełączanie parametrów pracy czujki

Zdalne przełączanie parametrów pracy czujki (trybu pracy czujki i czułości czujników) umożliwia zacisk SENS. Pierwszy zestaw parametrów jest używany, gdy zacisk jest odcięty od masy. Drugi zestaw parametrów jest używany, gdy na zacisk podana jest masa.

Pozwala to zmieniać parametry pracy czujki w zależności od stanu strefy, do której czujka jest przypisana. Jeżeli strefa nie czuwa, czujka może używać zestawu parametrów, który zwiększy skuteczność aktywowania oświetlenia ruchem (maksymalna czułość czujników) lub wyłączy czujnik mikrofalowy (tryb pracy PIR). W przypadku, gdy strefa czuwa, czujka może używać zestawu parametrów, który pozwoli wyeliminować niepożądane alarmy (np. niższa czułość, włączone oba czujniki itd.).

Jeżeli czujka pracuje w systemie alarmowym INTEGRA / INTEGRA Plus, do zacisku możesz podłączyć wyjście centrali typu OC zaprogramowane np. jako „Wskaźnik czuwania”.

Opis konfigurowania parametrów pracy czujki znajdziesz w rozdziale „Konfigurowanie czujki”.

Zdalne włączanie/wyłączanie trybu konfigurowania

Zdalne włączanie/wyłączanie trybu konfigurowania umożliwia zacisk SRVC. Tryb konfigurowania jest włączony, gdy na zacisk podana jest masa.

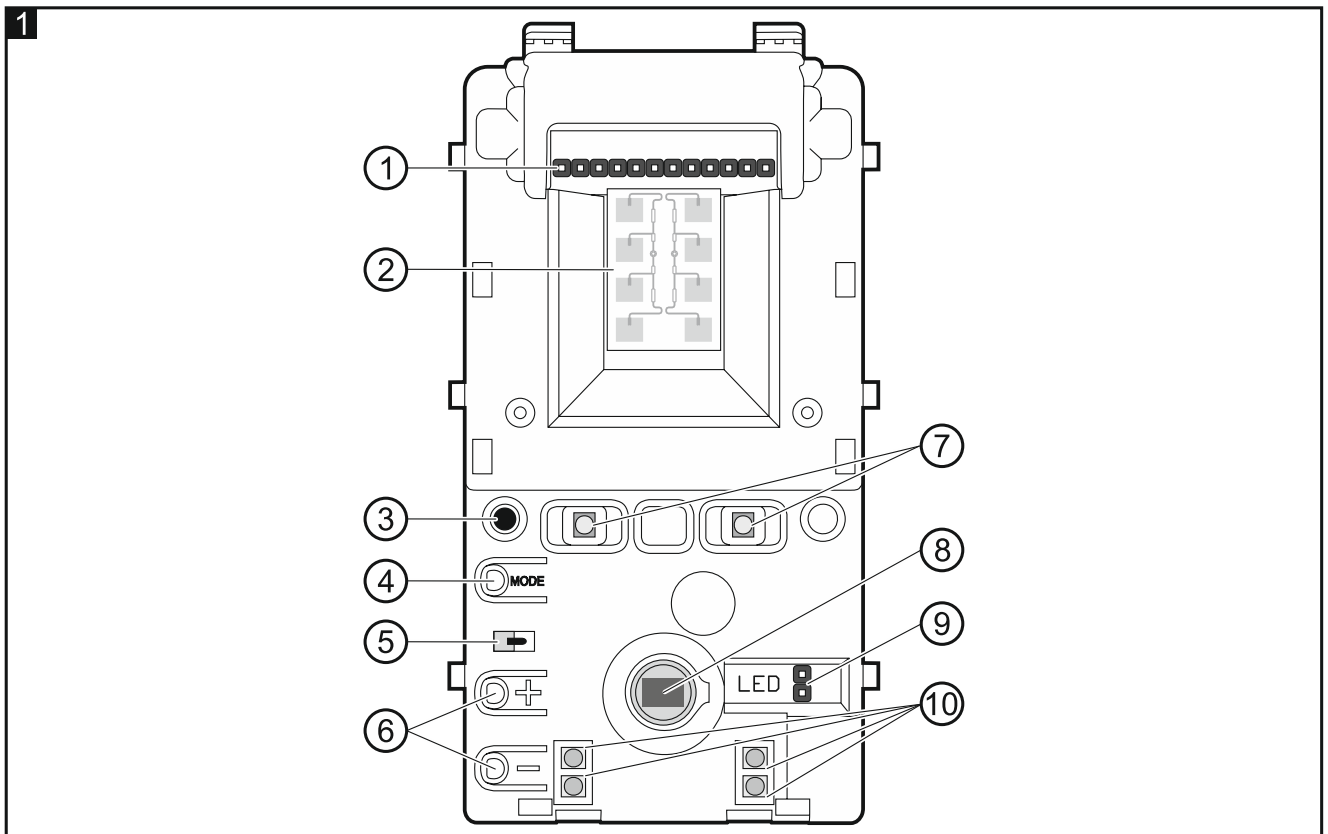
Jeżeli czujka pracuje w systemie alarmowym INTEGRA / INTEGRA Plus, do zacisku możesz podłączyć wyjście centrali typu OC zaprogramowane np. jako „Wskaźnik trybu serwisowego” lub „Przełącznik bistabilny”.

3. Moduł elektroniki



Nie zdejmuj plastikowej osłony z płytki elektroniki, aby nie uszkodzić elementów umieszczonych na płytce.

Nie dotykaj pyroelementu, aby go nie zabrudzić.



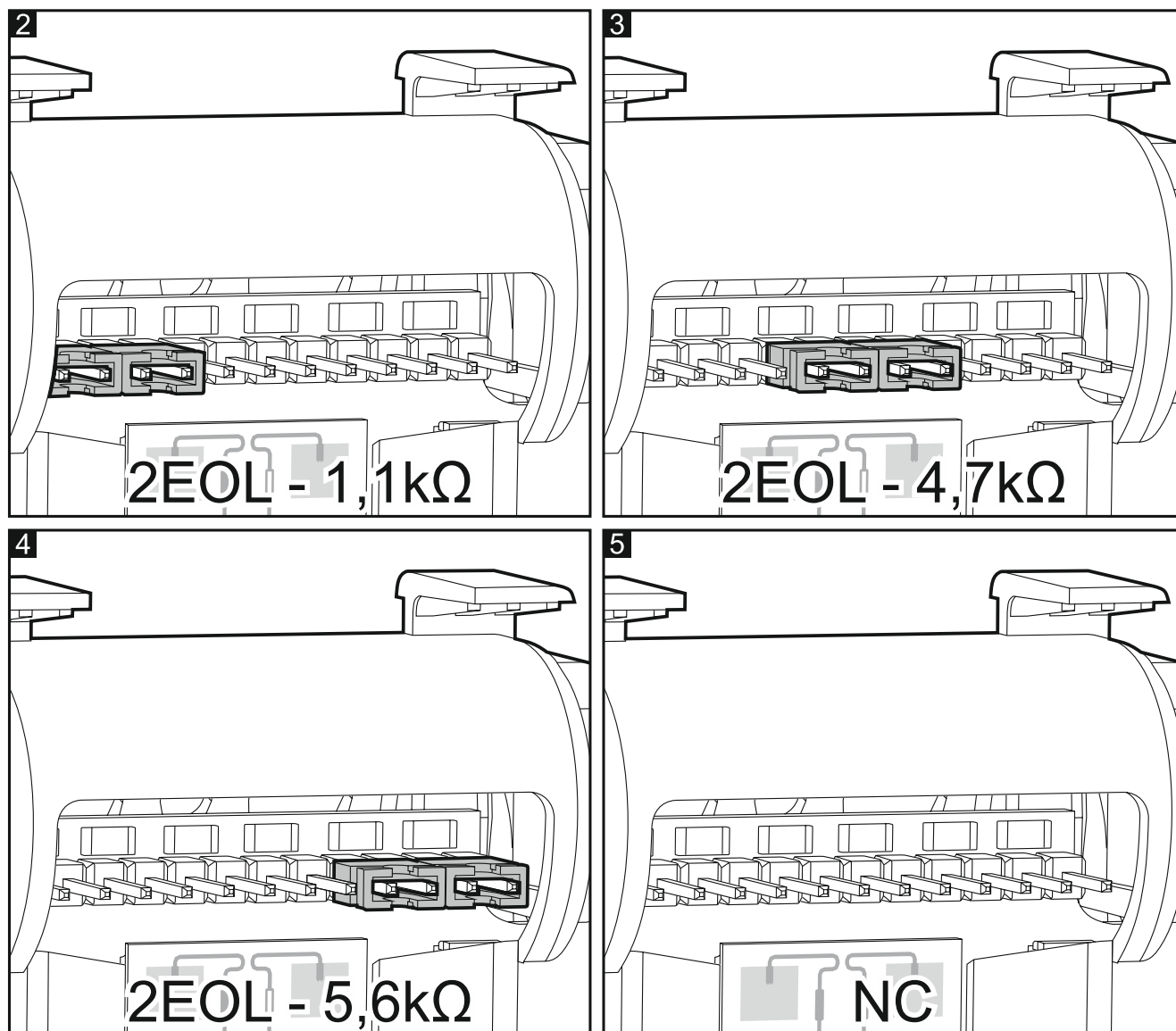
① kołki do konfigurowania wyjść czujki. Dostępne ustawienia ilustrują rysunki:

- 2 – używane są rezystory 2 x 1,1 k Ω ,
- 3 – używane są rezystory 2 x 4,7 k Ω ,
- 4 – używane są rezystory 2 x 5,6 k Ω ,
- 5 – wbudowane rezystory nie są używane.

Jeżeli wbudowane rezystory są używane, wyjścia czujki połącz w sposób pokazany na rysunku 12. Gdy wbudowane rezystory nie są używane, wyjścia czujki połącz w sposób pokazany na rysunku 11.

- ② czujnik mikrofalowy.
- ③ odbiornik podczerwieni umożliwiający konfigurowanie czujki przy pomocy pilota OPT-1. Pilot jest dostępny w ofercie firmy SATEL.
- ④ przycisk MODE służący do konfigurowania czujki (patrz: „Konfigurowanie czujki”).
- ⑤ styk sabotażowy reagujący na otwarcie obudowy.
- ⑥ przyciski służące do konfigurowania czujki (patrz: „Konfigurowanie czujki”).
- ⑦ diody LED do sygnalizacji.
- ⑧ czujnik PIR (poczwórny pyroelement).
- ⑨ kołki umożliwiające włączenie/wyłączenie diod LED do sygnalizacji.
- ⑩ diody realizujące funkcję oświetlenia.

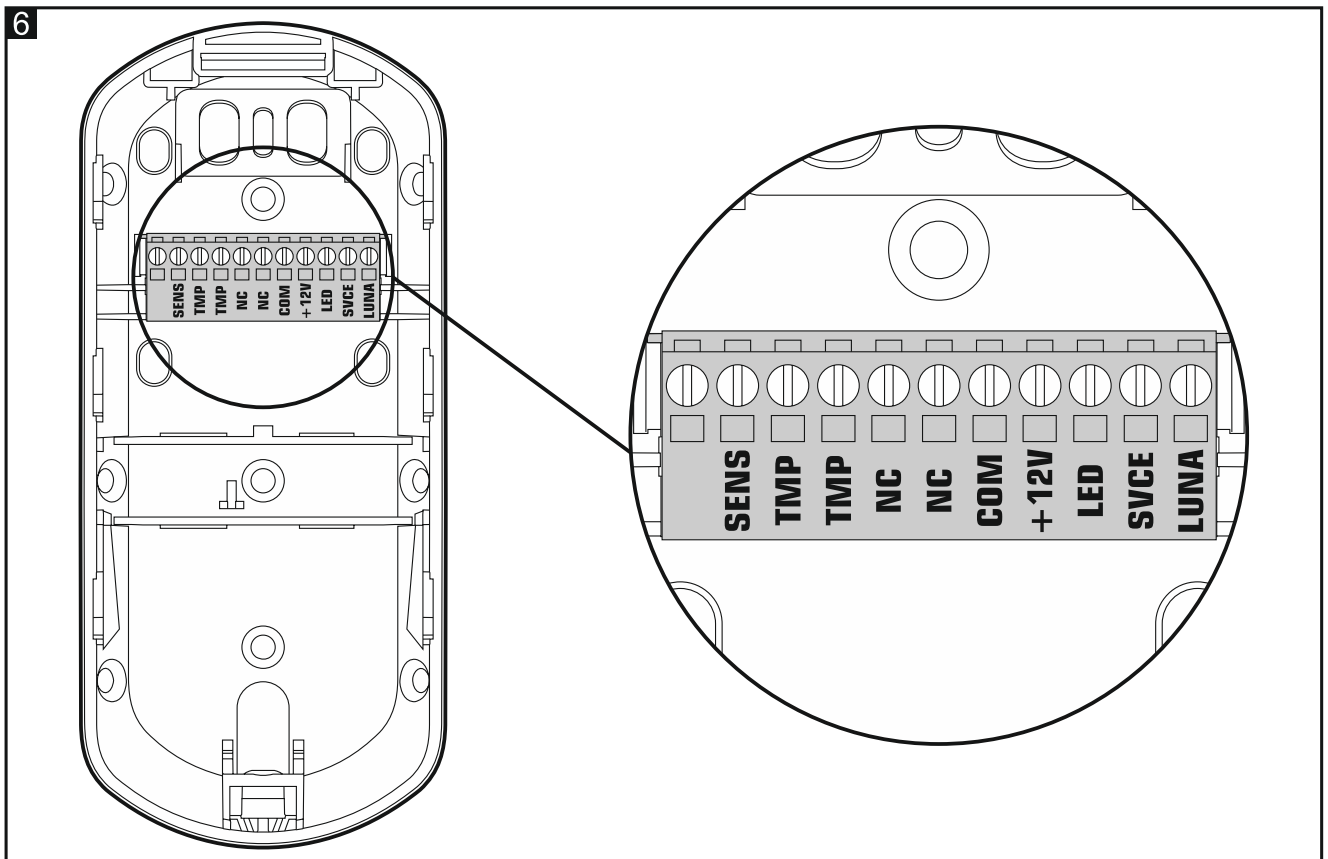
Po drugiej stronie modułu elektroniki umieszczony jest styk sabotażowy reagujący na oderwanie podstawy od podłoża.



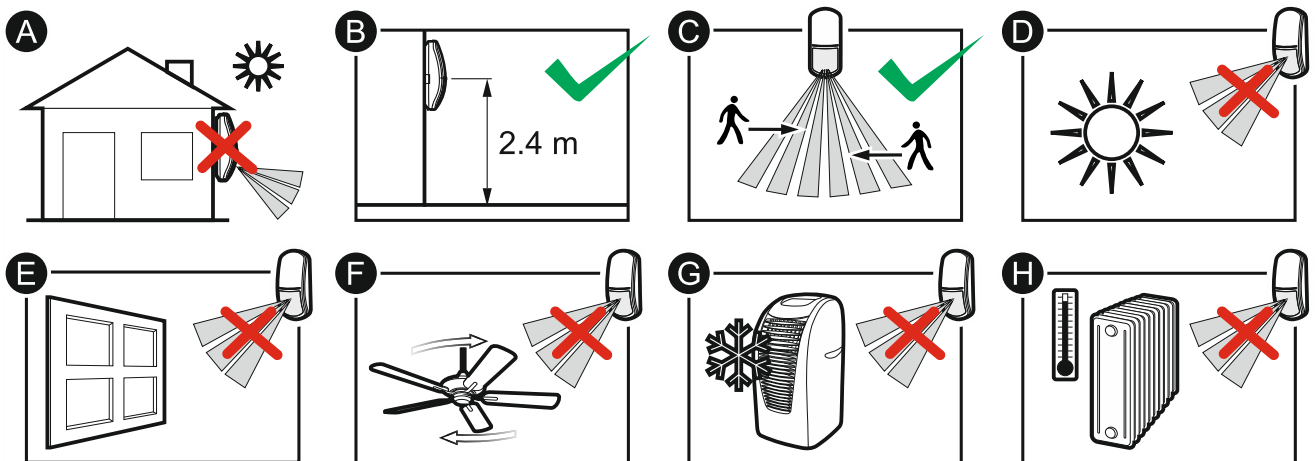
4. Zaciski

Zaciski do podłączenia przewodów znajdują się na podstawie obudowy (rys. 6). Dostęp do zacisków jest możliwy po wyjęciu modułu elektroniki (rys. 8).

- SENS** - przełączanie parametrów pracy czujki (trybu pracy i czułość czujników).
- TMP** - wyjście sabotażowe (przełącznik NC).
- NC** - wyjście alarmowe (przełącznik NC).
- COM** - masa.
- +12V** - wejście zasilania.
- LED** - włączanie/wyłączanie diod LED do sygnalizacji.
- SRVC** - włączanie/wyłączanie trybu konfigurowania czujki.
- LUNA** - sterowanie oświetleniem LED.



5. Wybór miejsca montażu



- Nie instaluj czujki na zewnątrz (A).
- Instaluj czujkę na zalecanej wysokości (B).
- Wybierając miejsce montażu pamiętaj, że najlepsze warunki pracy czujki to takie, gdzie spodziewany ruch intruza będzie odbywać się prostopadłe do torów detekcji czujki (C).
- Nie instaluj czujki w miejscach, gdzie będzie narażona na bezpośrednie działanie promieni słonecznych (D) lub na światło odbite od innych obiektów (E).
- Nie kieruj czujki na wentylatory (F), klimatyzatory (G) lub urządzenia będące źródłem ciepła (H).

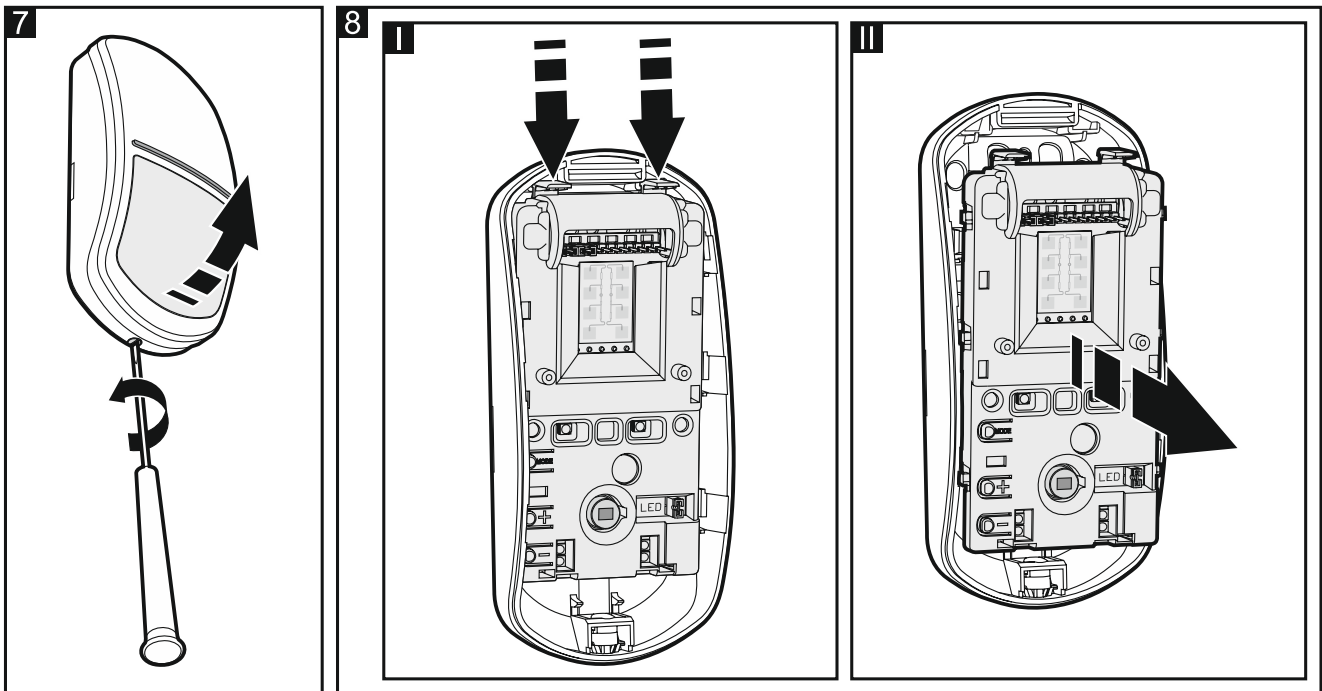
6. Montaż

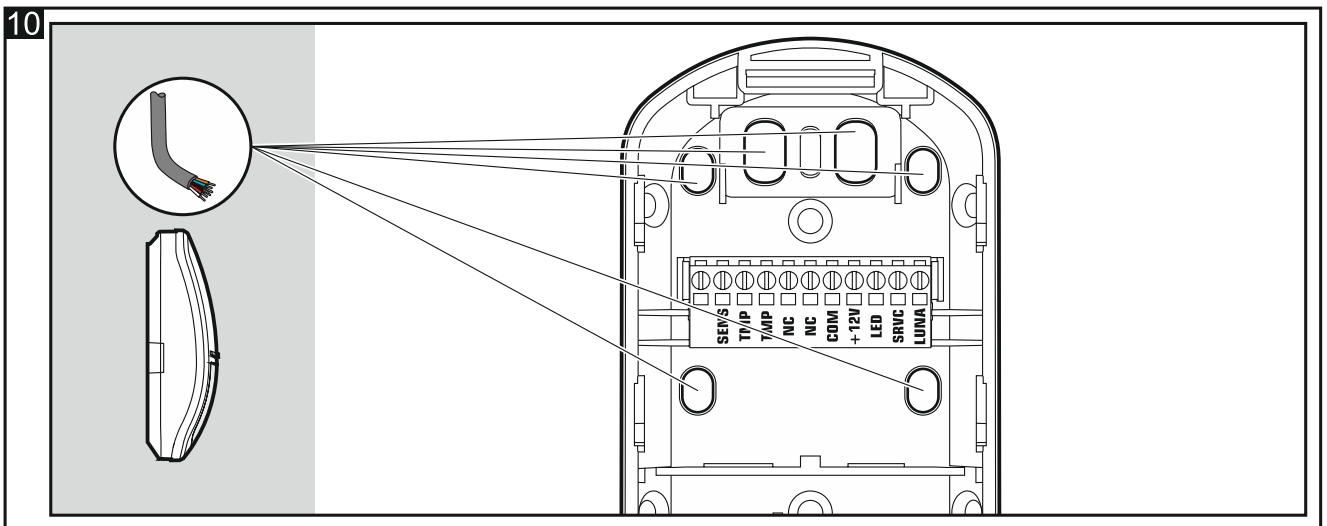
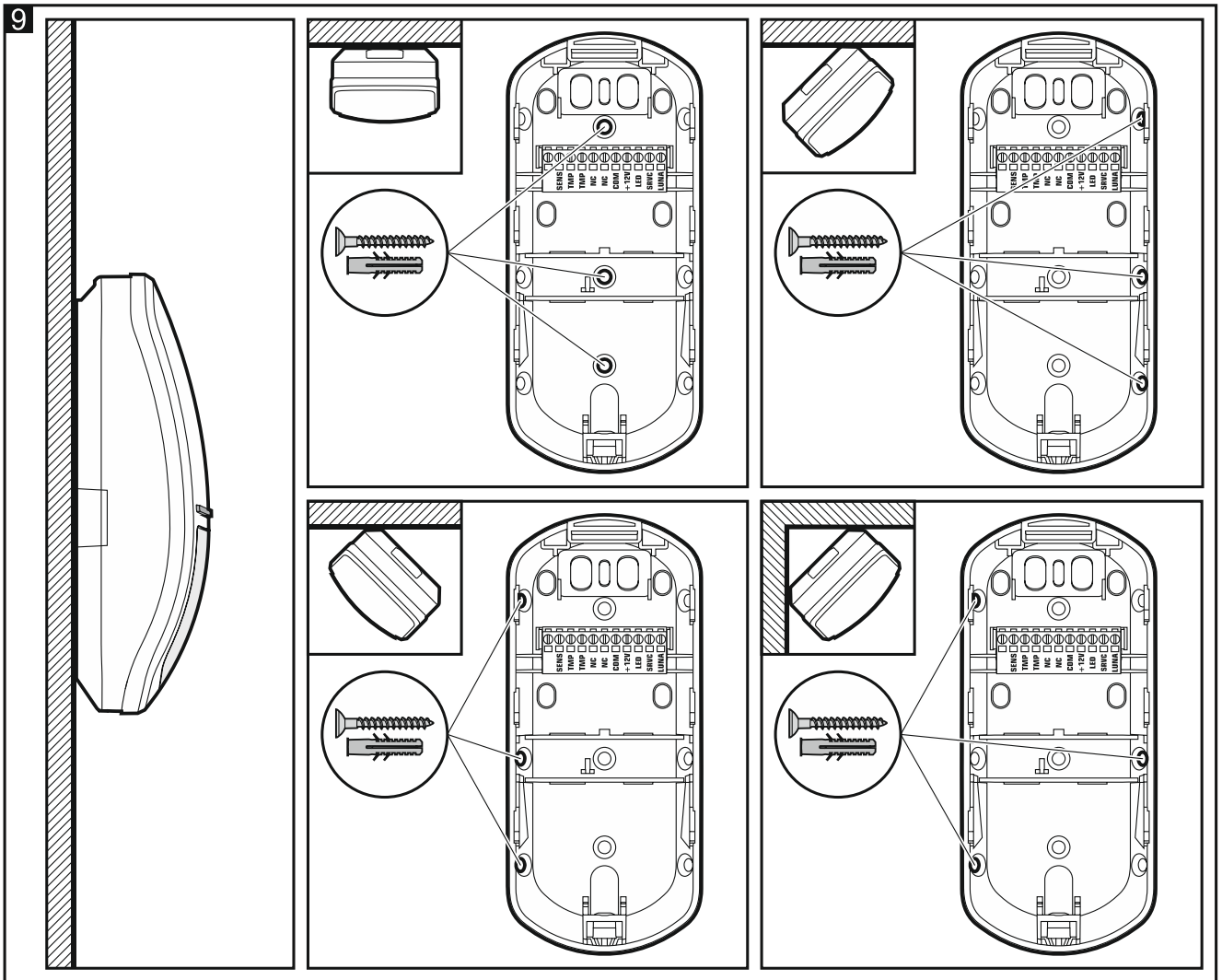


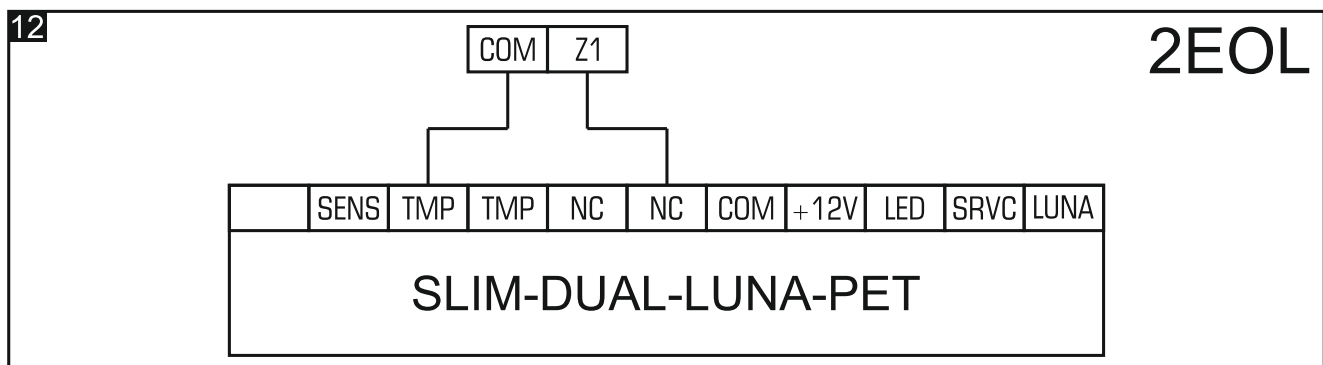
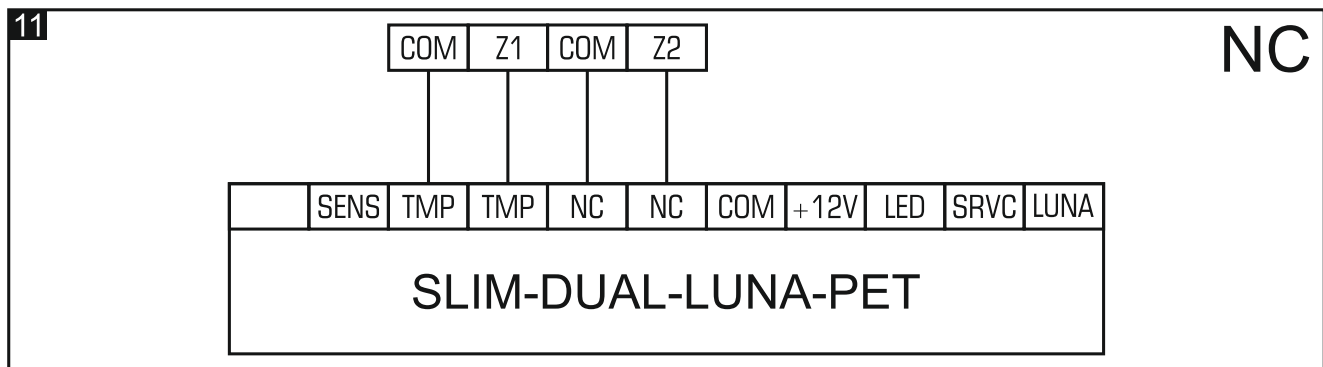
Wszystkie połączenia elektryczne należy wykonywać przy wyłączonym zasilaniu.

Jeżeli czujka ma być odporna na ruch zwierząt, nie może być montowana na uchwycie oraz powinna być montowana na wysokości 2,4 m bez odchylenia w pionie.

1. Otwórz obudowę (rys. 7).
2. Przesuń moduł elektroniki w dół, aby go odblokować, a następnie wyjmij go z podstawy obudowy (rys. 8).
3. Wykonaj otwory pod wkręty (rys. 9) i kabel (rys. 10) w podstawie obudowy.
4. Przeprowadź kabel przez wykonany otwór.
5. Przymocuj podstawę obudowy do ściany (rys. 9). Kołki dołączone do urządzenia przeznaczone są do podłoża typu beton, cegła itp. W przypadku innego podłoża (gips, styropian), zastosuj inne, odpowiednio dobrane kołki.
6. Podłącz przewody do odpowiednich zacisków.
7. Umieść moduł elektroniki w podstawie obudowy, a następnie przesuń go w górę, aby go zablokować.
8. Skonfiguruj czujkę (patrz: „Konfigurowanie czujki”).
9. Zamknij obudowę czujki.







7. Konfigurowanie czujki

Czujkę możesz konfigurować przy pomocy przycisków na module elektroniki lub przy pomocy pilota OPT-1.



Pilot OPT-1 dostępny jest w ofercie firmy SATEL.

Uruchomienie trybu konfigurowania

Naciśnij na 3 sekundy przycisk MODE na module elektroniki czujki lub podaj masę na zacisk SRVC. Gdy uruchomiony zostanie tryb konfigurowania, diody LED zaczną migać na czerwono. Liczba mignięć to numer funkcji, którą możesz uruchomić (patrz tabela 1).



Jednoczesne naciśnięcie i przytrzymanie przez 3 sekundy przycisków - i + w trybie konfigurowania skutkuje przywróceniem ustawień fabrycznych czujki.

W trybie konfigurowania oświetlenie LED jest wyłączone.

Uruchomienie funkcji i konfigurowanie parametru

1. Używając przycisków na module elektroniki (+ - następna funkcja; - - poprzednia funkcja) lub przycisków pilota (○ - następna funkcja; ● - poprzednia funkcja), znajdź funkcję, którą chcesz uruchomić.
2. Naciśnij przycisk MODE na module elektroniki lub przycisk ▲ pilota, aby uruchomić funkcję. Gdy funkcja zostanie uruchomiona, diody LED zaczną migać na zielono. Liczba mignięć to aktualnie ustawiona wartość dla konfigurowanego parametru (patrz tabela 1).
3. Używając przycisków na module elektroniki (+ - następna wartość; - - poprzednia wartość) lub przycisków pilota (○ - następna wartość; ● - poprzednia wartość), skonfiguruj wybrany parametr.
4. Naciśnij przycisk MODE na module elektroniki lub przycisk ▲ pilota, aby zapisać zmiany. Gdy nowa wartość parametru zostanie zapisana, diody LED zaczną migać na czerwono, informując, że wróciłeś do listy funkcji.

Nr funkcji	Opis programowanego parametru
1	<p>Czułość detekcji czujnika PIR dla pierwszego zestawu parametrów Możesz zaprogramować od 1 do 16 (1 - minimalna; 16 – maksymalna). Fabrycznie: 8.</p> <p>Gdy uruchomiona jest funkcja, wykrycie ruchu przez czujnik PIR jest sygnalizowane świeceniem diod LED w kolorze czerwonym przez 2 sekundy. Pozwala to przetestować zasięg czujnika PIR dla wybranej czułość.</p>
2	<p>Czułość detekcji czujnika PIR dla drugiego zestawu parametrów Możesz zaprogramować od 1 do 16 (1 - minimalna; 16 – maksymalna). Fabrycznie: 8.</p> <p>Gdy uruchomiona jest funkcja, wykrycie ruchu przez czujnik PIR jest sygnalizowane świeceniem diod LED w kolorze czerwonym przez 2 sekundy. Pozwala to przetestować zasięg czujnika PIR dla wybranej czułość.</p>
3	<p>Czułość detekcji czujnika MW dla pierwszego zestawu parametrów Możesz zaprogramować od 1 do 16 (1 - minimalna; 16 – maksymalna). Fabrycznie: 8.</p> <p>Gdy uruchomiona jest funkcja, wykrycie ruchu przez czujnik MW jest sygnalizowane świeceniem diod LED w kolorze czerwonym przez 2 sekundy. Pozwala to przetestować zasięg czujnika MW dla wybranej czułość.</p>
4	<p>Czułość detekcji czujnika MW dla drugiego zestawu parametrów Możesz zaprogramować od 1 do 16 (1 - minimalna; 16 – maksymalna). Fabrycznie: 8.</p> <p>Gdy uruchomiona jest funkcja, wykrycie ruchu przez czujnik MW jest sygnalizowane świeceniem diod LED w kolorze czerwonym przez 2 sekundy. Pozwala to przetestować zasięg czujnika MW dla wybranej czułość.</p>
5	<p>Tryb pracy dla pierwszego zestawu parametrów Możesz zaprogramować 1 (podstawowy), 2 (zaawansowany), 3 (PIR) albo 4 (MW). Fabrycznie: 1 (podstawowy).</p>
6	<p>Tryb pracy dla drugiego zestawu parametrów Możesz zaprogramować 1 (podstawowy), 2 (zaawansowany), 3 (PIR) albo 4 (MW). Fabrycznie: 1 (podstawowy).</p>
7	<p>Kolor świecenia wskaźników LED po wykryciu ruchu przez czujnik PIR Możesz zaprogramować od 1 do 8 (1-7 – kolor; 8 – brak świecenia). Fabrycznie: 4 (kolor fioletowy).</p> <p>Oprócz prezentowania wartości (miganie w kolorze zielonym), diody LED pokazują przypisany do tej wartości kolor (przez 2 sekundy).</p>

Nr funkcji	Opis programowanego parametru
8	<p>Kolor świecenia wskaźników LED po wykryciu ruchu przez czujnik MW Możesz zaprogramować od 1 do 8 (1-7 – kolor; 8 – brak świecenia). Fabrycznie: 2 (kolor zielony). Oprócz prezentowania wartości (miganie w kolorze zielonym), diody LED pokazują przypisany do tej wartości kolor (przez 2 sekundy).</p>
9	<p>Kolor świecenia wskaźników LED podczas sygnalizowania alarmu / awarii Możesz zaprogramować od 1 do 7 (1-7 – kolor). Fabrycznie: 3 (kolor niebieski). Oprócz prezentowania wartości (miganie w kolorze zielonym), diody LED pokazują przypisany do tej wartości kolor (przez 2 sekundy).</p>
10	<p>Tryb pracy oświetlenia Możesz zaprogramować 1 (tylko sterowanie zdalne), 2 (sterowanie zdalne i aktywacja ruchem), 3 (aktywacja ruchem, jeżeli wejście LUNA jest zwarte do masy). Fabrycznie: 1 (tylko sterowanie zdalne).</p>
11	<p>Czas działania oświetlenia aktywowanego ruchem Możesz zaprogramować 1 (5 s), 2 (15 s), 3 (30 s), 4 (60 s), 5 (90 s) albo 6 (180 s). Fabrycznie: 3 (30 s).</p>
12	<p>Sposób wyłączenia oświetlenia Możesz zaprogramować 1 (natychmiastowe wyłączenie) albo 2 (powolne ściemnienie). Fabrycznie: 2 (powolne ściemnienie).</p>

Tabela 1



Podczas ustawiania czułości czujnika MW pamiętaj, że mikrofałe mogą przenikać np. przez szkło, ściany gipsowe, niemetalowe drzwi itp.

Czujka jest odporna na ruch zwierząt w trybach podstawowym (ustawienie fabryczne) i PIR. Tryby zaawansowany i MW mogą być używane tylko do aktywowania oświetlenia ruchem.

Kolor świecenia diod LED ma wpływ na pobór prądu przez czujkę. Najniższy pobór prądu zapewniają kolory czerwony, zielony i niebieski. Wybór innych kolorów zwiększy pobór prądu nawet o kilkanaście miliamperów.

Zakończenie trybu konfigurowania

Naciśnij na 3 sekundy przycisk MODE znajdujący się na module elektroniki lub zdejmij masę z zacisku SRVC.



Jeżeli tryb konfigurowania został uruchomiony przy pomocy przycisku MODE, zostanie wyłączony automatycznie po 20 minutach od ostatniej operacji wykonanej przez użytkownika.

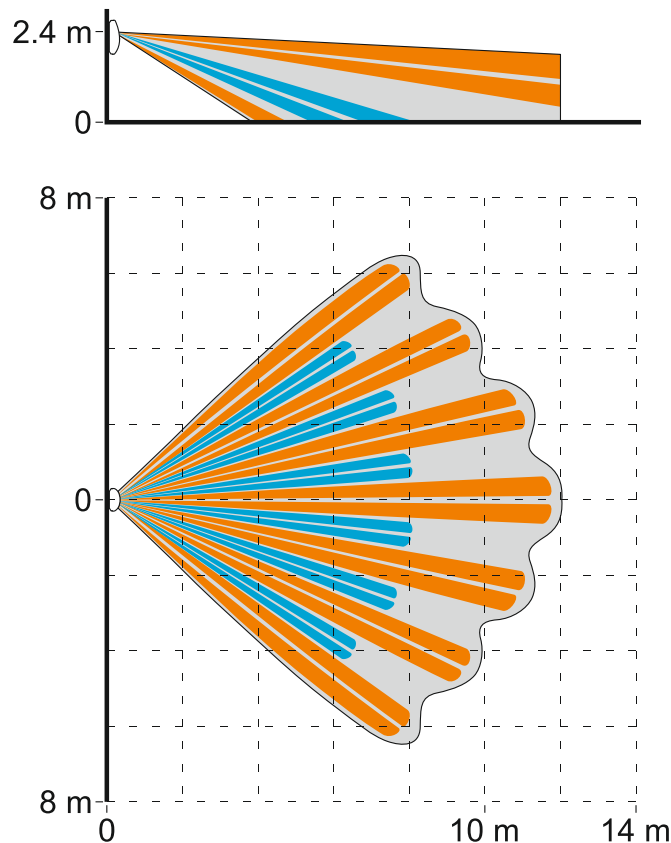
8. Uruchomienie i test zasięgu



W czasie testowania zasięgu czujki diody LED powinny być włączone (patrz „Diody LED do sygnalizacji”).

1. Włącz zasilanie. Diody LED będą migać na przemian w różnych kolorach przez 30 sekund, sygnalizując rozruch czujki.
2. Gdy diody przestaną migać, sprawdź, czy poruszanie się w obszarze detekcji czujki spowoduje zaświecenie diod LED. Rysunek 13 przedstawia maksymalny obszar detekcji czujki zamontowanej na wysokości 2,4 m.

13



Oddzielne testowanie czujników

Jeżeli chcesz przetestować czujniki oddzielnie, możesz to zrobić podczas konfigurowania czułości danego czujnika (patrz: „Konfigurowanie czujki”).

1. Uruchom funkcję służącą do konfigurowania czułości czujnika.
2. Sprawdź, czy poruszanie się w nadzorowanym obszarze spowoduje zaświecenie diod LED w kolorze czerwonym.
3. W razie potrzeby zmień czułość.

9. Dane techniczne

Napięcie zasilania.....	12 V DC \pm 15%
Pobór prądu w stanie gotowości	14 mA
Maksymalny pobór prądu.....	100 mA
Rezystory parametryczne	2 x 1,1 k Ω / 2 x 4,7 k Ω / 2 x 5,6 k Ω ,
Wyjścia	
alarmowe (przełącznik NC, obciążenie rezystancyjne)	40 mA / 24 V DC

sabotażowe (przełącznik NC, obciążenie rezystancyjne)	40 mA / 24 V DC
Rezystancja zestyku przełącznika	
wyjście alarmowe.....	26 Ω
wyjście sabotażowe	26 Ω
Częstotliwość mikrofal.....	24,125 GHz
Wykrywalna prędkość ruchu	0,3...3 m/s
Czas sygnalizacji alarmu.....	2 s
Czas rozruchu	30 s
Zalecana wysokość montażu	2,4 m
Obszar detekcji	12 m x 13 m, 90°
Stopień zabezpieczenia wg EN 50131-2-4	Grade 2
Spełniane normy	EN 50131-1, EN 50131-2-4, EN 50130-4, EN 50130-5
Klasa środowiskowa wg EN 50130-5.....	II
Zakres temperatur pracy	-10°C...+55°C
Maksymalna wilgotność	93±3%
Wymiary	62 x 137 x 42 mm
Masa	144 g

5 lat gwarancji od daty wyprodukowania