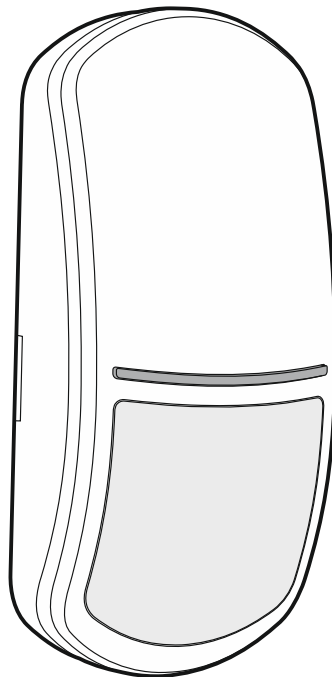


Satel®

SLIM-DUAL-PRO

**Cyfrowa dualna czujka ruchu
z antymaskingiem**

CE



Wersja oprogramowania 1.00

slim-dual-pro_pl 05/20

SATEL sp. z o.o. • ul. Budowlanych 66 • 80-298 Gdańsk • POLSKA
tel. 58 320 94 00 • serwis 58 320 94 30 • dz. techn. 58 320 94 20; 604 166 075

www.satel.pl

WAŻNE

Urządzenie powinno być instalowane przez wykwalifikowany personel.

Przed przystąpieniem do montażu należy zapoznać się z instrukcją.

Wprowadzanie w urządzeniu jakichkolwiek modyfikacji, które nie są autoryzowane przez producenta, lub dokonywanie samodzielnych napraw skutkuje utratą uprawnień wynikających z gwarancji.

Firma SATEL stawia sobie za cel nieustanne podnoszenie jakości swoich produktów, co może skutkować zmianami w ich specyfikacji technicznej i oprogramowaniu. Aktualna informacja o wprowadzanych zmianach znajduje się na naszej stronie internetowej.

Proszę nas odwiedzić:

<http://www.satel.pl>

Deklaracja zgodności jest dostępna pod adresem www.satel.eu/ce

W instrukcji mogą wystąpić następujące symbole:



- uwaga;



- uwaga krytyczna.

SPIS TREŚCI

| | | |
|----|--|----|
| 1. | Właściwości | 2 |
| 2. | Opis | 2 |
| | Tryby pracy | 2 |
| | Aktywny antymasking IR..... | 2 |
| | Funkcje nadzoru | 3 |
| | Diody LED do sygnalizacji | 3 |
| | Zdalne włączanie/wyłączanie trybu konfigurowania | 4 |
| 3. | Moduł elektroniki..... | 4 |
| 4. | Zaciski | 6 |
| 5. | Wybór miejsca montażu | 6 |
| 6. | Montaż..... | 7 |
| 7. | Konfigurowanie czujki | 11 |
| | Uruchomienie trybu konfigurowania | 11 |
| | Uruchomienie funkcji i konfigurowanie parametru | 12 |
| | Zakończenie trybu konfigurowania | 13 |
| 8. | Uruchomienie i test zasięgu..... | 13 |
| | Oddzielne testowanie czujników | 14 |
| 9. | Dane techniczne | 15 |

Czujka SLIM-DUAL-PRO wykrywa ruch w chronionym obszarze. Instrukcja dotyczy czujki z wersją elektroniki D.



Czujka spełnia wymagania normy EN 50131-2-4 dla Grade 3.

1. Właściwości

- Detekcja ruchu przy pomocy dwóch czujników: pasywnego czujnika podczerwieni (PIR) i czujnika mikrofalowego (MW).
- Regulowana czułość detekcji obu czujników.
- Możliwość oddzielnego testowania czujników.
- Cyfrowy algorytm detekcji ruchu.
- Cyfrowa kompensacja temperatury.
- Cyfrowy filtr sygnałów odbieranych przez czujnik mikrofalowy zapewniający odporność na zakłócenia wywołane przez sieć energetyczną oraz lampy wyładowcze.
- Wybór trybu pracy: podstawowy lub zaawansowany.
- Możliwość włączenia/wyłączenia kontroli strefy podejścia.
- Soczewka szerokokątna zaprojektowana specjalnie dla czujek z serii SLIM.
- Możliwość wymiany soczewki na kurtynową lub dalekiego zasięgu.
- Aktywny antymasking IR zgodny z normą EN 50131-2-4 dla Grade 3.
- Możliwość konfigurowania ustawień czujki przy pomocy pilota OPT-1.
- Wbudowane rezystory parametryczne (2EOL: 2 x 1.1 kΩ / 2 x 4.7 kΩ / 2 x 5.6 kΩ).
- Diody LED do sygnalizacji.
- Wybór koloru świecenia diod LED do sygnalizacji (dostępne 7 kolorów).
- Zdalne włączanie/wyłączanie diod LED do sygnalizacji.
- Zdalne włączanie/wyłączanie trybu konfigurowania.
- Nadzór układu detekcji ruchu i napięcia zasilania.
- Ochrona sabotażowa przed otwarciem obudowy i oderwaniem od podłoża.
- Regulowany uchwyt montażowy w zestawie.

2. Opis

Tryby pracy

Podstawowy – czujka zgłasza alarm, gdy oba czujniki wykryły ruch w odstępie czasu krótszym niż 3 sekundy.

Zaawansowany – czujka zgłasza alarm, gdy:

- oba czujniki wykryły ruch w odstępie czasu krótszym niż 3 sekundy,
- w odstępie czasu krótszym niż 3 sekundy czujnik mikrofalowy wykrył ruch, a czujnik PIR zarejestrował niewielkie zmiany w polu widzenia, jednak niewystarczające by uznać je za ruch,
- w ciągu 15 minut czujnik mikrofalowy wykrył ruch 16 razy, chociaż czujnik PIR nie zarejestrował żadnych zmian w polu widzenia.

Aktywny antymasking IR

Funkcja aktywnego antymaskingu wykrywa próby zasłonięcia czujki lub zamalowania soczewki farbą. Czujka emituje promieniowanie podczerwone i mierzy ilość promieniowania

odbieranego. Zmiana poziomu odbieranego promieniowania podczerwonego skutkuje włączeniem wyjścia antymaskingu i opcjonalnie miganiem diod LED. Wyjście pozostanie włączone / diody będą migać dopóki czujka będzie wykrywać maskowane.



Funkcja antymaskingu spełnia wymagania normy EN 50131-2-4.

Podczas konfigurowania czujki (patrz „Konfigurowanie czujki”) możesz wyłączyć / włączyć funkcję antymaskingu.

Opóźnienie antymaskingu

Czujka z ustawieniami fabrycznymi zgłosi maskowanie, jeżeli będzie odbierała niewłaściwą ilość promieniowania podczerwonego przez 1 sekundę. Możesz opóźnić zadziałanie funkcji antymaskingu (patrz „Konfigurowanie czujki”). Czujka zgłosi wówczas maskowanie, jeżeli będzie zasłonięta przez 60 sekund.



Jeżeli opóźnisz zadziałanie funkcji antymaskingu, nie będzie ona spełniała wymagań normy EN 50131-2-4 dla Grade 3.

Funkcje nadzoru

W przypadku uszkodzenia układu detekcji ruchu lub spadku napięcia poniżej 9 V ($\pm 5\%$) na czas dłuższy niż 2 sekundy, czujka zgłosi awarię. Awaria sygnalizowana jest włączeniem wyjścia alarmowego oraz świeceniem diod LED. Sygnalizacja awarii trwa przez cały czas jej występowania.

Diody LED do sygnalizacji

Diody LED sygnalizują:

- rozruch – migają na przemian w różnych kolorach przez około 30 sekund;
- wykrycie ruchu przez czujnik mikrofalowy – świecą przez 3 sekundy (kolor fabryczny: zielony);
- wykrycie ruchu przez czujnik PIR – świecą przez 3 sekundy (kolor fabryczny: fioletowy);
- alarm – świecą przez 2 sekundy (kolor fabryczny: niebieski);
- maskowanie – migają, gdy czujka jest zamaskowana (ten sam kolor świecenia, co w przypadku alarmu);
- awarię – świecą przez cały czas trwania awarii (ten sam kolor świecenia, co w przypadku alarmu).

Kolory możesz zmienić. Każde zdarzenie może być sygnalizowane w jednym z siedmiu dostępnych kolorów. Podczas konfigurowania czujki (patrz „Konfigurowanie czujki”) możesz też włączyć / wyłączyć:

- sygnalizację wykrycia ruchu przez czujniki mikrofalowy i PIR,
- sygnalizację maskowania.

Diody wykorzystywane są również w trybie konfigurowania (patrz „Konfigurowanie czujki”).

Możesz włączyć / wyłączyć diody. Jeżeli diody są wyłączone, nie sygnalizują opisanych wyżej stanów (wyjątkiem jest sygnalizacja maskowania, którą możesz włączyć / wyłączyć podczas konfigurowania czujki).

Włączenie diod LED przy pomocy zworki

Jeżeli założysz zworkę na kołki LED, diody LED będą włączone tzn. sygnalizują zdarzenia opisane wyżej (zdalne włączanie/wyłączanie diod LED jest niemożliwe). Jeżeli nie założysz zworki, diody będą wyłączone, ale możliwe jest zdalne włączanie/wyłączanie diod LED.

Zdalne włączanie/wyłączanie diod LED

Zdalne sterowanie diodami LED umożliwia zacisk LED. Diody LED są włączone, gdy na zacisk podana jest masa. Diody LED są wyłączone, gdy zacisk jest odcięty od masy.

Jeżeli czujka pracuje w systemie alarmowym INTEGRA / INTEGRA Plus, do zacisku możesz podłączyć wyjście centrali typu OC zaprogramowane np. jako „Wskaźnik testu wejść” lub „Przełącznik bistabilny”.

Zdalne włączanie/wyłączanie trybu konfigurowania

Zdalne włączanie/wyłączanie trybu konfigurowania umożliwia zacisk SRVC. Tryb konfigurowania jest włączony, gdy na zacisk podana jest masa.

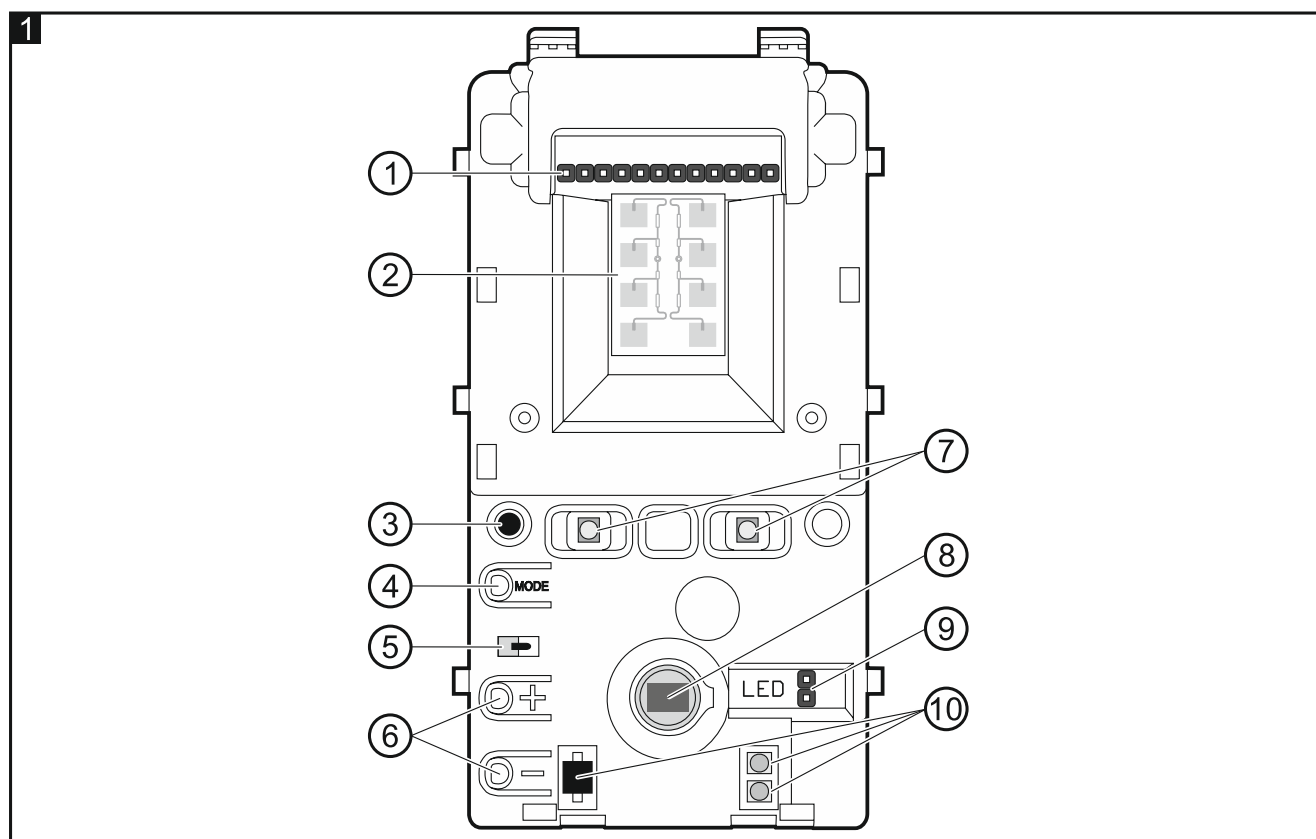
Jeżeli czujka pracuje w systemie alarmowym INTEGRA / INTEGRA Plus, do zacisku możesz podłączyć wyjście centrali typu OC zaprogramowane np. jako „Wskaźnik trybu serwisowego” lub „Przełącznik bistabilny”.

3. Moduł elektroniki



Nie zdejmuj plastikowej osłony z płytki elektroniki, aby nie uszkodzić elementów umieszczonych na płytce.

Nie dotykaj pyroelementu, aby go nie zabrudzić.



① kołki do konfigurowania wyjść czujki. Dostępne ustawienia ilustrują rysunki:

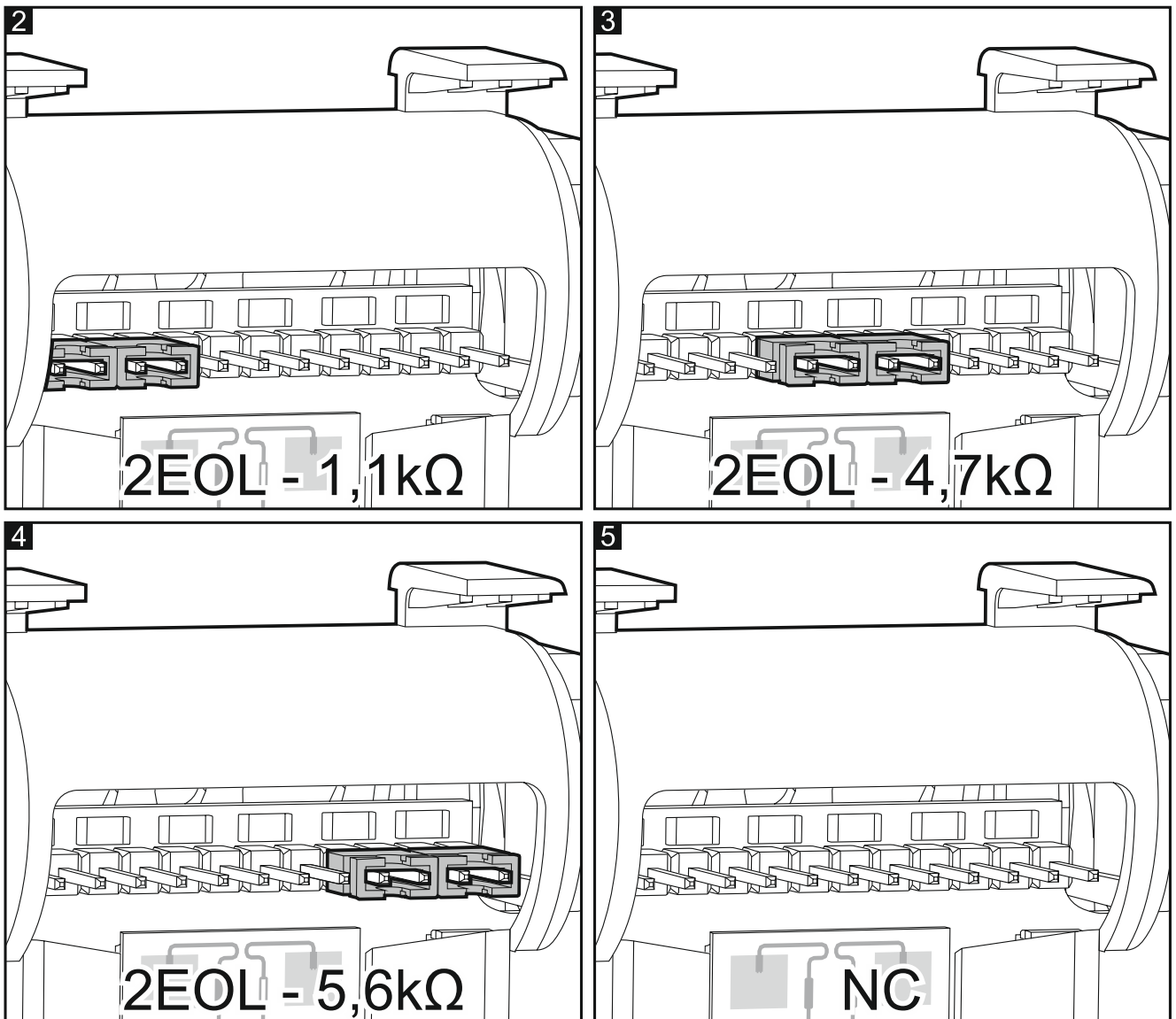
- 2 – używane są rezystory 2 x 1,1 k Ω ,
- 3 – używane są rezystory 2 x 4,7 k Ω ,
- 4 – używane są rezystory 2 x 5,6 k Ω ,
- 5 – wbudowane rezystory nie są używane.

Jeżeli wbudowane rezystory są używane, wyjścia czujki połącz w sposób pokazany na rysunku 15 albo 17 (montaż do ściany) / 16 albo 18 (montaż na uchwycie). Gdy

wbudowane rezystory nie są używane, wyjścia czujki połącz w sposób pokazany na rysunku 13 (montaż do ściany) albo 14 (montaż na uchwycie).

- ② czujnik mikrofalowy.
- ③ odbiornik podczerwieni umożliwiający konfigurowanie czujki przy pomocy pilota OPT-1 Pilot jest dostępny w ofercie firmy SATEL.
- ④ przycisk MODE służący do konfigurowania czujki (patrz: „Konfigurowanie czujki”).
- ⑤ styk sabotażowy reagujący na otwarcie obudowy.
- ⑥ przyciski służące do konfigurowania czujki (patrz: „Konfigurowanie czujki”).
- ⑦ diody LED do sygnalizacji.
- ⑧ czujnik PIR (podwójny pyroelement).
- ⑨ kołki umożliwiające włączenie/wyłączenie diod LED do sygnalizacji.
- ⑩ diody układu antymaskingu.

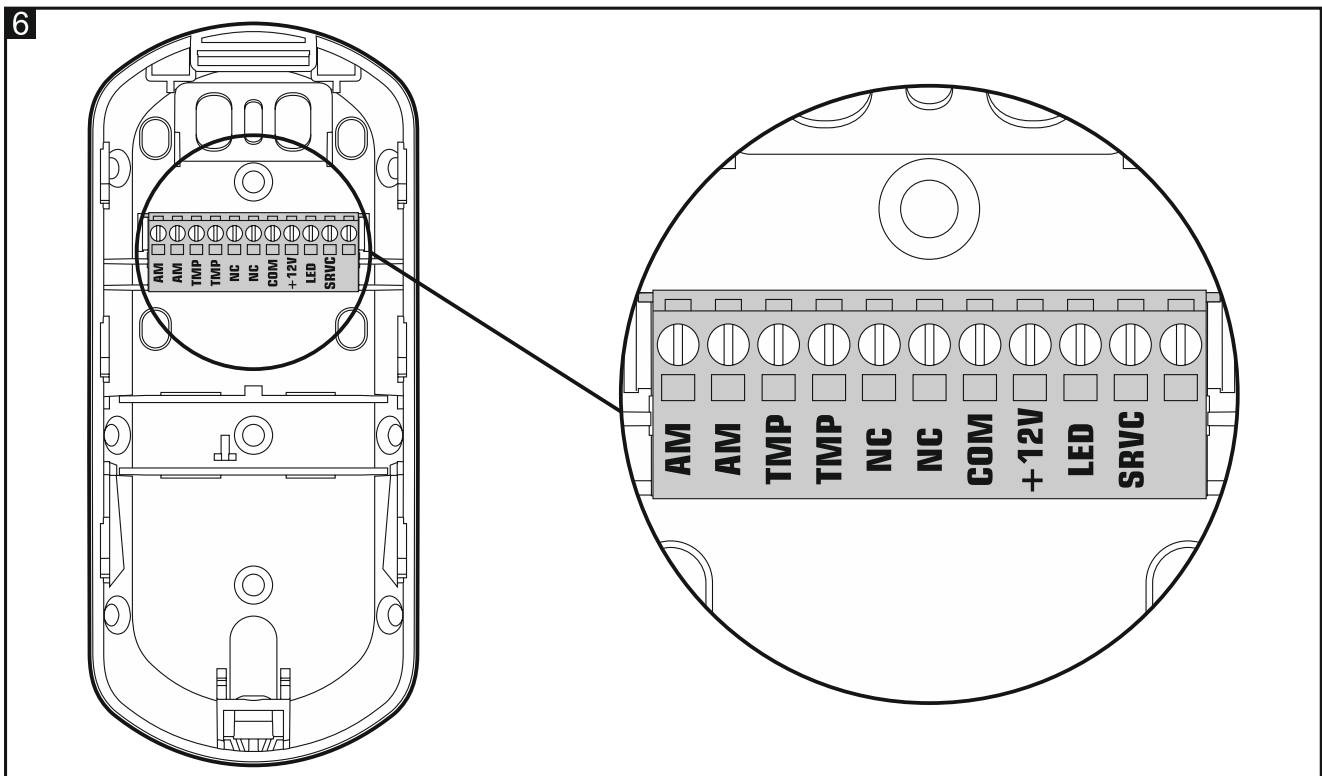
Po drugiej stronie modułu elektroniki umieszczony jest styk sabotażowy reagujący na oderwanie podstawy od podłoża.



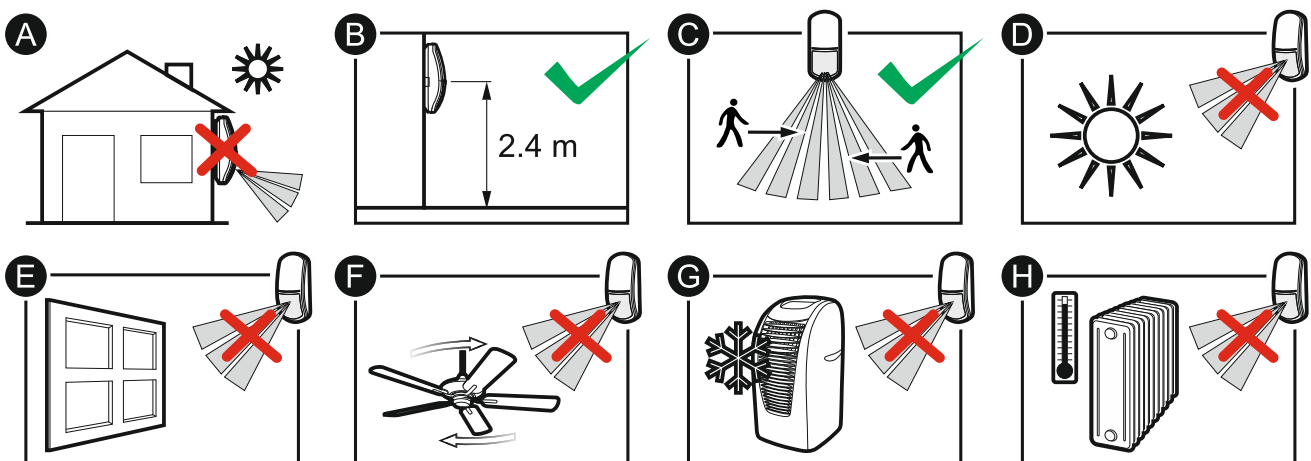
4. Zaciski

Zaciski do podłączenia przewodów znajdują się na podstawie obudowy (rys. 6). Dostęp do zacisków jest możliwy po wyjęciu modułu elektronicznego (rys. 8).

- AM** - wyjście antymaskingu (przełącznik NC).
- TMP** - wyjście sabotażowe (przełącznik NC).
- NC** - wyjście alarmowe (przełącznik NC).
- COM** - masa.
- +12V** - wejście zasilania.
- LED** - włączanie/wyłączanie diody LED do sygnalizacji.
- SRVC** - włączanie/wyłączanie trybu konfigurowania czujki.



5. Wybór miejsca montażu



- Nie instaluj czujki na zewnątrz (A).
- Instaluj czujkę na zalecanej wysokości (B). Czujka zamontowana na zalecanej wysokości spełnia wymagania normy EN 50131-2-4 dla Grade 3.



Jeżeli zamontujesz czujkę na innej wysokości niż zalecana (dopuszczalna wysokość montażu: do 4 m), przetestuj obszar detekcji. Może się okazać, że czujkę należy zamontować na uchwycie i ją pochylić, aby uzyskać optymalny obszar detekcji.

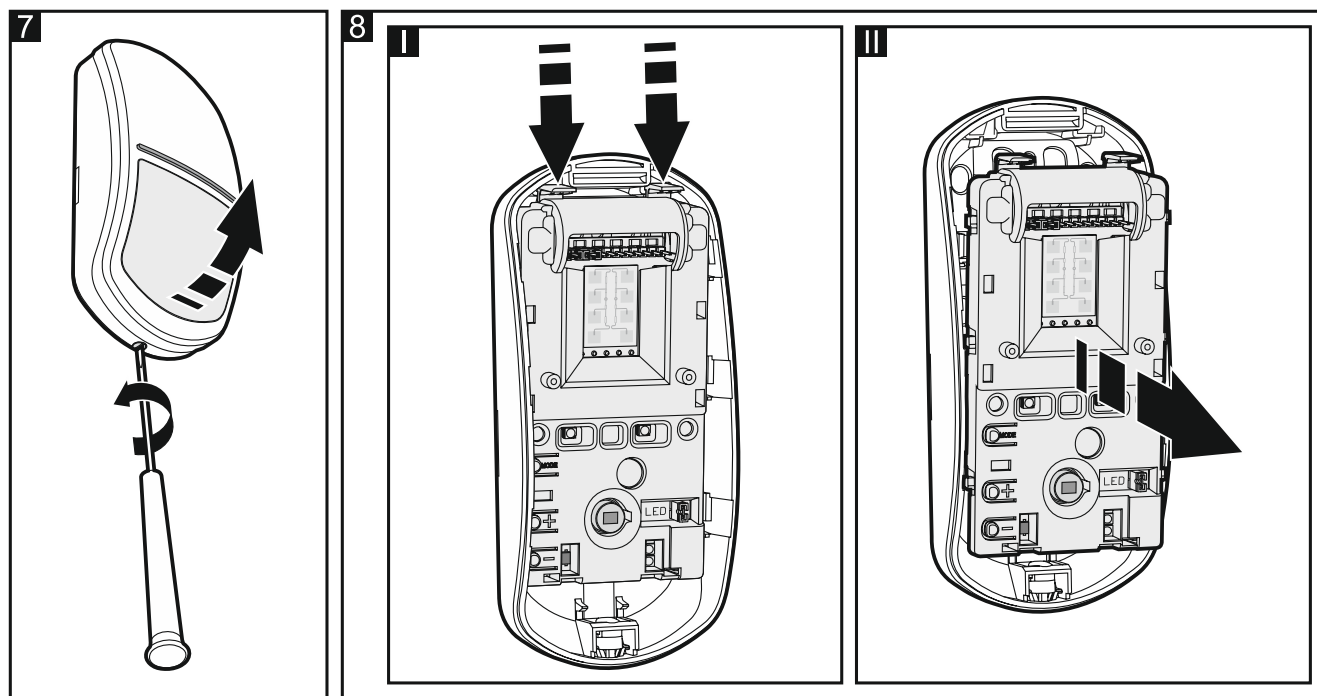
- Wybierając miejsce montażu pamiętaj, że najlepsze warunki pracy czujki to takie, gdzie spodziewany ruch intruza będzie odbywać się prostopadłe do torów detekcji czujki (C).
- Nie instaluj czujki w miejscach, gdzie będzie narażona na bezpośrednie działanie promieni słonecznych (D) lub na światło odbite od innych obiektów (E).
- Nie kieruj czujki na wentylatory (F), klimatyzatory (G) lub urządzenia będące źródłem ciepła (H).

6. Montaż



Wszystkie połączenia elektryczne należy wykonywać przy wyłączonym zasilaniu.

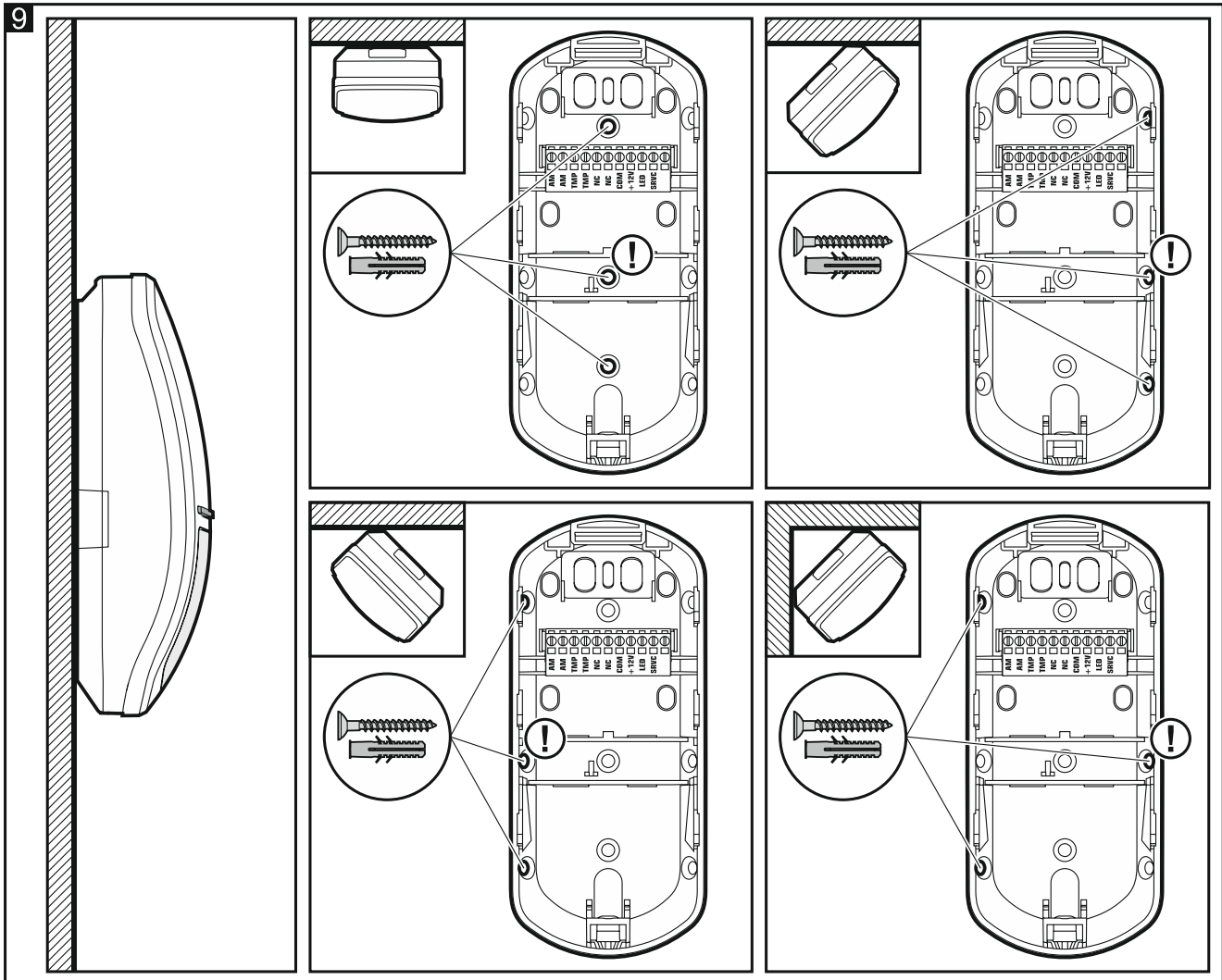
1. Otwórz obudowę (rys. 7).
2. Przesuń moduł elektroniki w dół, aby go odblokować, a następnie wyjmij go z podstawy obudowy (rys. 8).



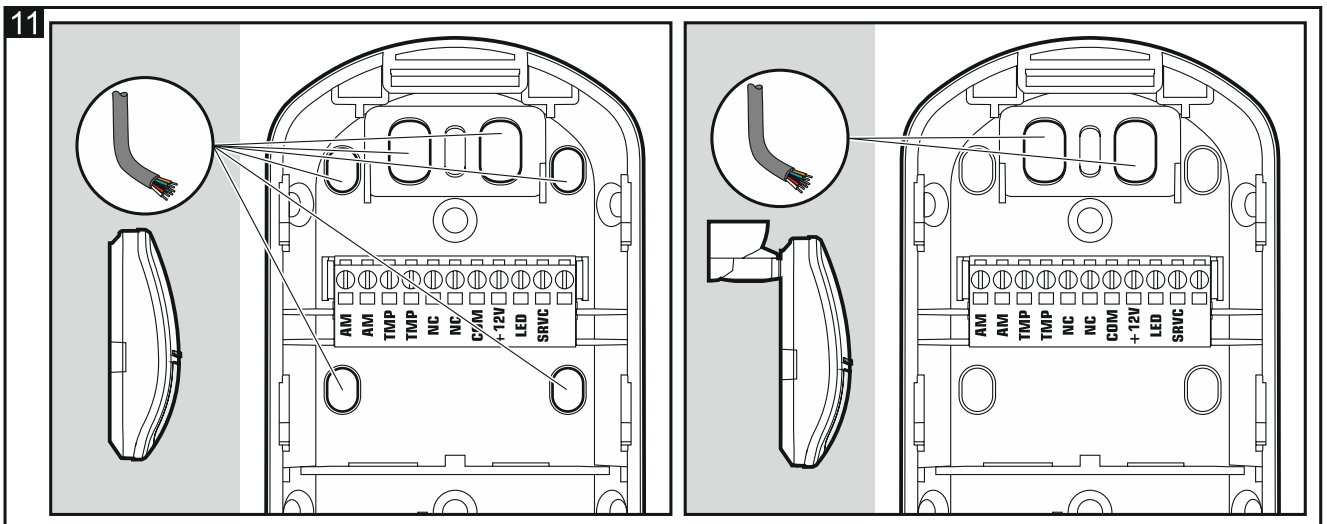
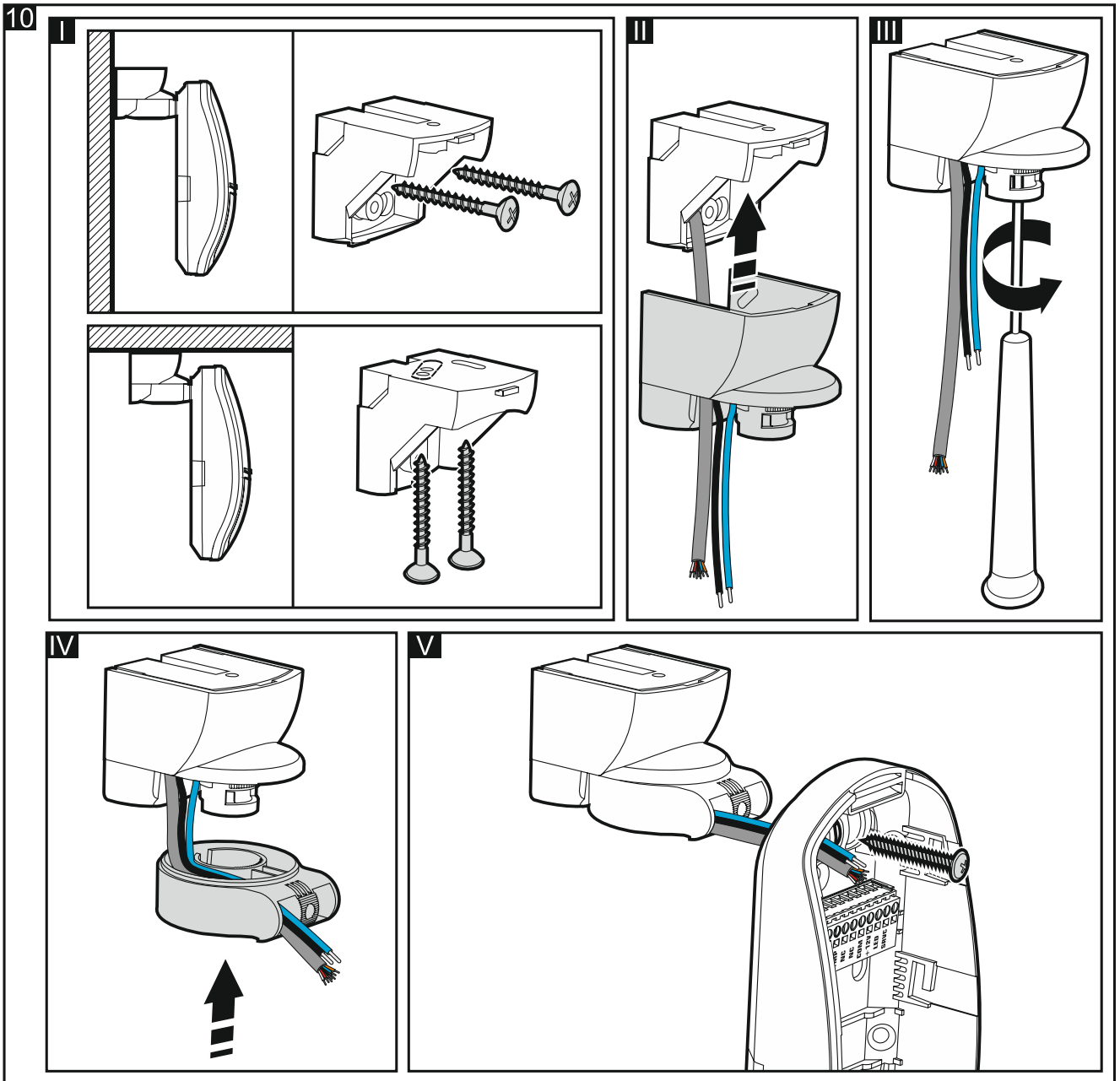
3. Wykonaj otwory pod wkręty (rys. 9 lub 10) i kabel (rys. 11) w podstawie obudowy. Jeżeli czujka ma być przymocowana bezpośrednio do ściany, wykonaj otwór pod wkręt w elemencie ochrony sabotażowej. Miejsce, w którym należy wykonać otwór jest oznaczone symbolem (!) na rysunku 9.
4. Przeprowadź kabel przez wykonany otwór. Jeżeli czujka ma być zamontowana na uchwycie, poprowadź kabel i przewody styku sabotażowego umieszczonego w uchwycie w sposób pokazany na rysunku 10.
5. Przymocuj podstawę obudowy do ściany (rys. 9) albo uchwytu przykręconego do ściany lub sufitu (rys. 10). Kołki dołączone do urządzenia przeznaczone są do podłoża typu

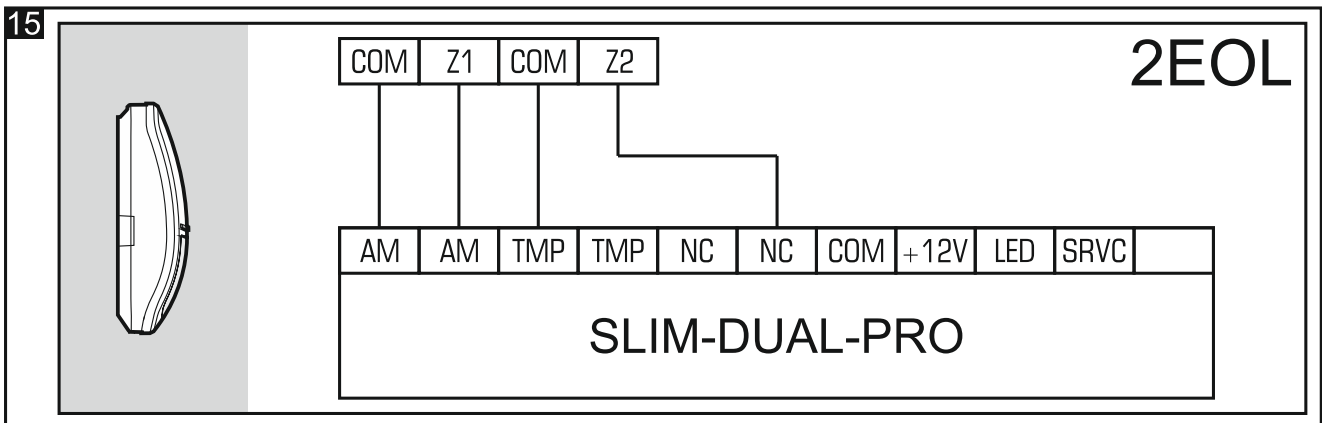
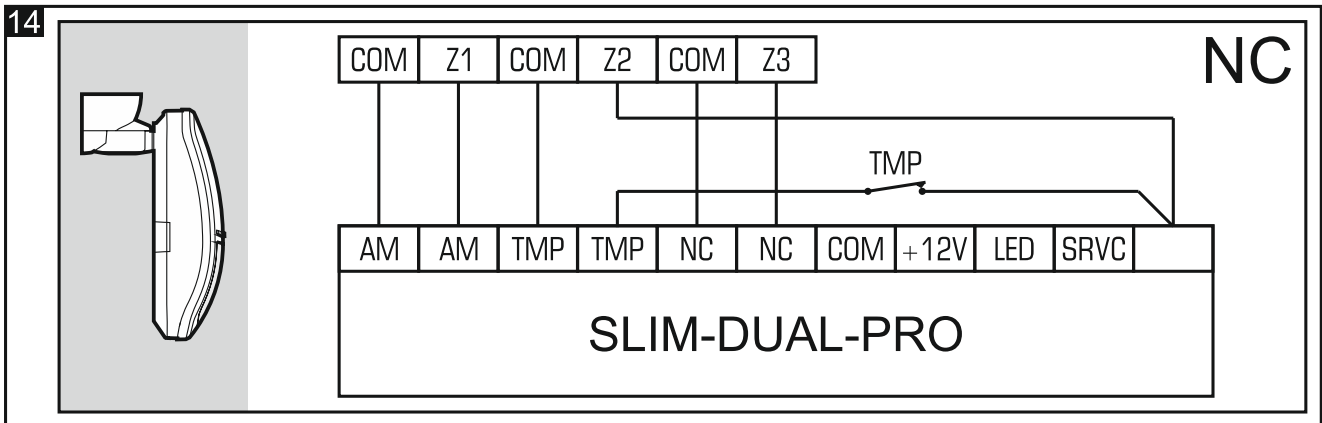
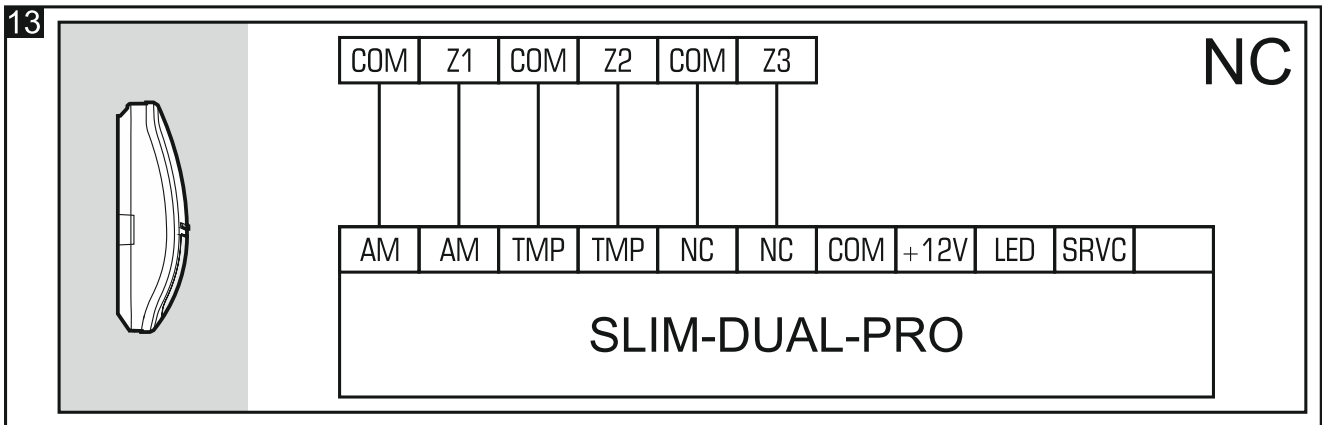
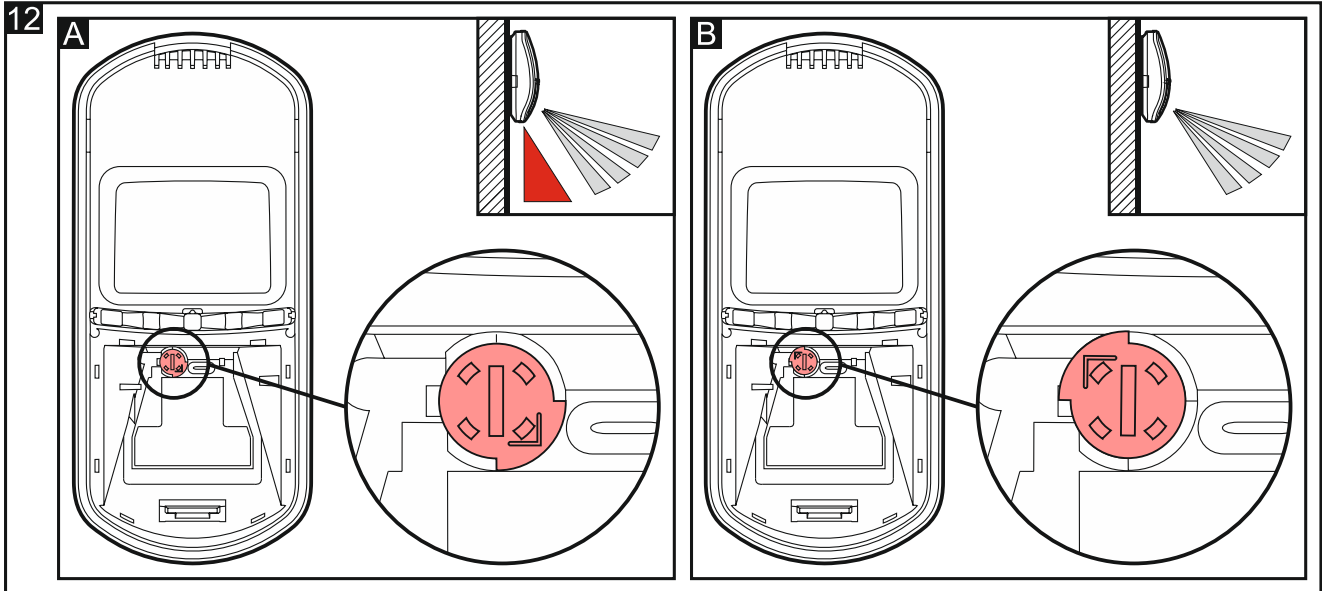
beton, cegła itp. W przypadku innego podłoża (gips, styropian), zastosuj inne, odpowiednio dobrane kołki.

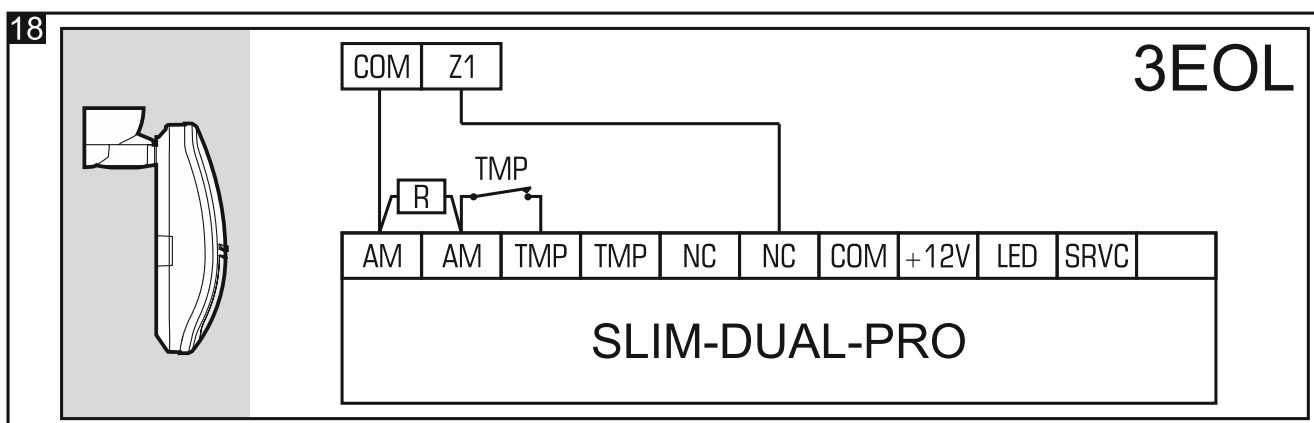
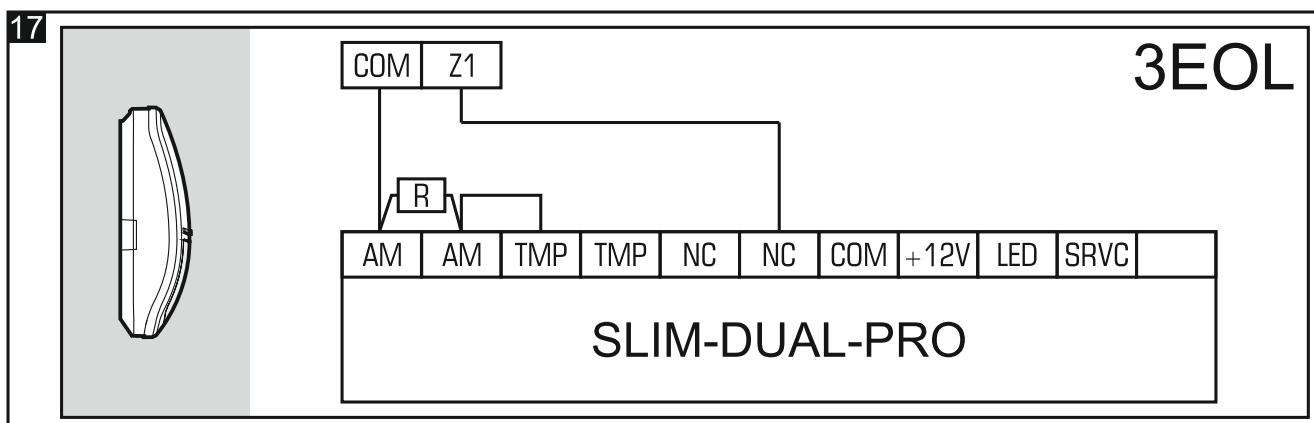
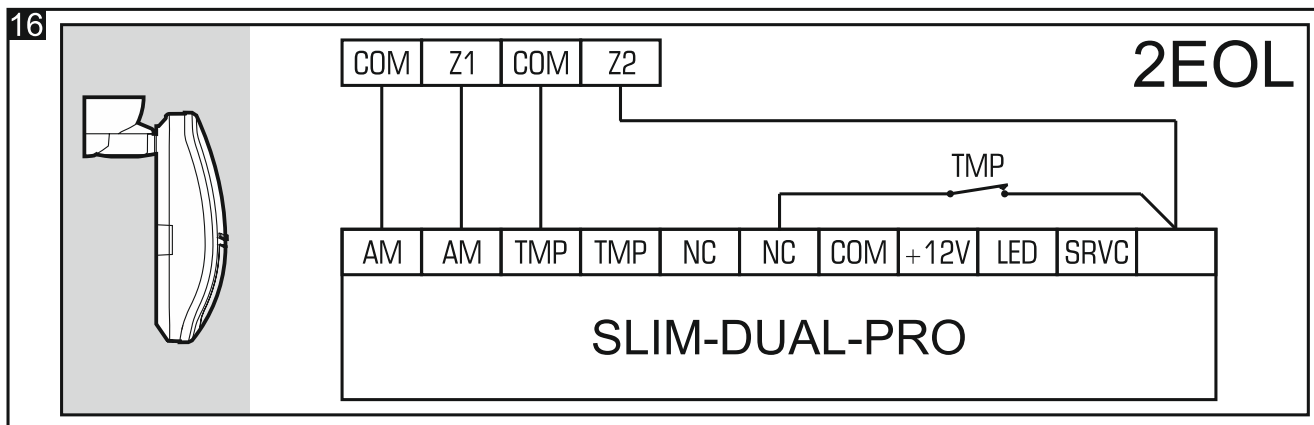
6. Podłącz przewody do odpowiednich zacisków. Jeżeli zamontowałeś czujkę na uchwycie, styk sabotażowy podłącz szeregowo do wyjścia sabotażowego czujki. Sposób podłączenia styku sabotażowego prezentują rysunki 14 (konfiguracja NC), 16 (konfiguracja 2EOL) i 18 (konfiguracja 3EOL).



7. Umieść moduł elektroniki w podstawie obudowy, a następnie przesuń go w górę, aby go zablokować.
8. Skonfiguruj czujkę (patrz: „Konfigurowanie czujki”).
9. Jeżeli czujka ma kontrolować strefę podejścia, pokrętko znajdujące się na wewnętrznej stronie pokrywy obudowy powinno znajdować się w pozycji pokazanej na rysunku 12-A. Jeżeli czujka NIE ma kontrolować strefy podejścia, ustaw pokrętko w pozycję pokazaną na rysunku 12-B.
10. Zamknij obudowę czujki.







7. Konfigurowanie czujki

Czujkę możesz konfigurować przy pomocy przycisków na module elektroniki lub przy pomocy pilota OPT-1.



Pilot OPT-1 dostępny jest w ofercie firmy SATEL.

Uruchomienie trybu konfigurowania

Naciśnij na 3 sekundy przycisk MODE na module elektroniki czujki lub podaj masę na zacisk SRVC. Gdy uruchomiony zostanie tryb konfigurowania, diody LED zaczną migać na czerwono. Liczba mignięć to numer funkcji, którą możesz uruchomić (patrz tabela 1).



Jednoczesne naciśnięcie i przytrzymanie przez 3 sekundy przycisków - i + w trybie konfigurowania skutkuje przywróceniem ustawień fabrycznych czujki.

Uruchomienie funkcji i konfigurowanie parametru

1. Używając przycisków na module elektroniki (+ - następna funkcja; - - poprzednia funkcja) lub przycisków pilota (○ - następna funkcja; ● - poprzednia funkcja), znajdź funkcję, którą chcesz uruchomić.
2. Naciśnij przycisk MODE na module elektroniki lub przycisk ▲ pilota, aby uruchomić funkcję. Gdy funkcja zostanie uruchomiona, diody LED zaczną migać na zielono. Liczba mignięć to aktualnie ustawiona wartość dla konfigurowanego parametru (patrz tabela 1).
3. Używając przycisków na module elektroniki (+ - następna wartość; - - poprzednia wartość) lub przycisków pilota (○ - następna wartość; ● - poprzednia wartość), skonfiguruj wybrany parametr.
4. Naciśnij przycisk MODE na module elektroniki lub przycisk ▲ pilota, aby zapisać zmiany. Gdy nowa wartość parametru zostanie zapisana, diody LED zaczną migać na czerwono, informując, że wróciłeś do listy funkcji.

| Nr funkcji | Opis programowanego parametru |
|------------|--|
| 1 | <p>Czułość detekcji czujnika PIR Możesz zaprogramować od 1 do 16 (1 - minimalna; 16 – maksymalna). Fabrycznie: 8.</p> <p>Gdy uruchomiona jest funkcja, wykrycie ruchu przez czujnik PIR jest sygnalizowane świeceniem diod LED w kolorze czerwonym przez 2 sekundy. Pozwala to przetestować zasięg czujnika PIR dla wybranej czułości.</p> |
| 2 | <p>Czułość detekcji czujnika MW Możesz zaprogramować od 1 do 16 (1 - minimalna; 16 – maksymalna). Fabrycznie: 8.</p> <p>Gdy uruchomiona jest funkcja, wykrycie ruchu przez czujnik MW jest sygnalizowane świeceniem diod LED w kolorze czerwonym przez 2 sekundy. Pozwala to przetestować zasięg czujnika MW dla wybranej czułości.</p> |
| 3 | <p>Tryb pracy Możesz zaprogramować 1 (podstawowy) albo 2 (zaawansowany). Fabrycznie: 1 (podstawowy).</p> |
| 4 | <p>Kolor świecenia wskaźników LED po wykryciu ruchu przez czujnik PIR Możesz zaprogramować od 1 do 8 (1-7 – kolor; 8 – brak świecenia). Fabrycznie: 4 (kolor fioletowy).</p> <p>Oprócz prezentowania wartości (miganie w kolorze zielonym), diody LED pokazują przypisany do tej wartości kolor (przez 2 sekundy).</p> |
| 5 | <p>Kolor świecenia wskaźników LED po wykryciu ruchu przez czujnik MW Możesz zaprogramować od 1 do 8 (1-7 – kolor; 8 – brak świecenia). Fabrycznie: 2 (kolor zielony).</p> <p>Oprócz prezentowania wartości (miganie w kolorze zielonym), diody LED pokazują przypisany do tej wartości kolor (przez 2 sekundy).</p> |

| Nr funkcji | Opis programowanego parametru |
|------------|--|
| 6 | <p>Kolor świecenia wskaźników LED podczas sygnalizowania alarmu / maskowania / awarii</p> <p>Możesz zaprogramować od 1 do 7 (1-7 – kolor). Fabrycznie: 3 (kolor niebieski).</p> <p>Oprócz prezentowania wartości (miganie w kolorze zielonym), diody LED pokazują przypisany do tej wartości kolor (przez 2 sekundy).</p> |
| 7 | <p>Opóźnienie antymaskingu</p> <p>Możesz zaprogramować 1 (1 s) albo 2 (60 s). Fabrycznie: 1 (1 s).</p> |
| 8 | <p>Sygnalizacja maskowania przy pomocy diod LED</p> <p>Możesz zaprogramować 1 (sygnalizacja wyłączona) albo 2 (sygnalizacja włączona). Fabrycznie: 2 (włączona).</p> |
| 9 | <p>Aktywny antymasking IR</p> <p>Możesz zaprogramować 1 (włączony) albo 2 (wyłączony). Fabrycznie: 1 (włączony).</p> |

Tabela 1



Podczas ustawiania czułości czujnika MW pamiętaj, że mikrofałe mogą przenikać np. przez szkło, ściany gipsowe, niemetalowe drzwi itp.

Kolor świecenia diod LED ma wpływ na pobór prądu przez czujkę. Najniższy pobór prądu zapewniają kolory czerwony, zielony i niebieski. Wybór innych kolorów zwiększy pobór prądu nawet o kilkanaście miliamper.

Sygnalizacja maskowania działa nawet, gdy diody LED są wyłączone (nie ma zworki na kołkach LED i zacisk LED odcięty od masy).

Zakończenie trybu konfigurowania

Naciśnij na 3 sekundy przycisk MODE znajdujący się na module elektroniki lub zdejmij masę z zacisku SRVC.



Jeżeli tryb konfigurowania został uruchomiony przy pomocy przycisku MODE, zostanie wyłączony automatycznie po 20 minutach od ostatniej operacji wykonanej przez użytkownika.

8. Uruchomienie i test zasięgu



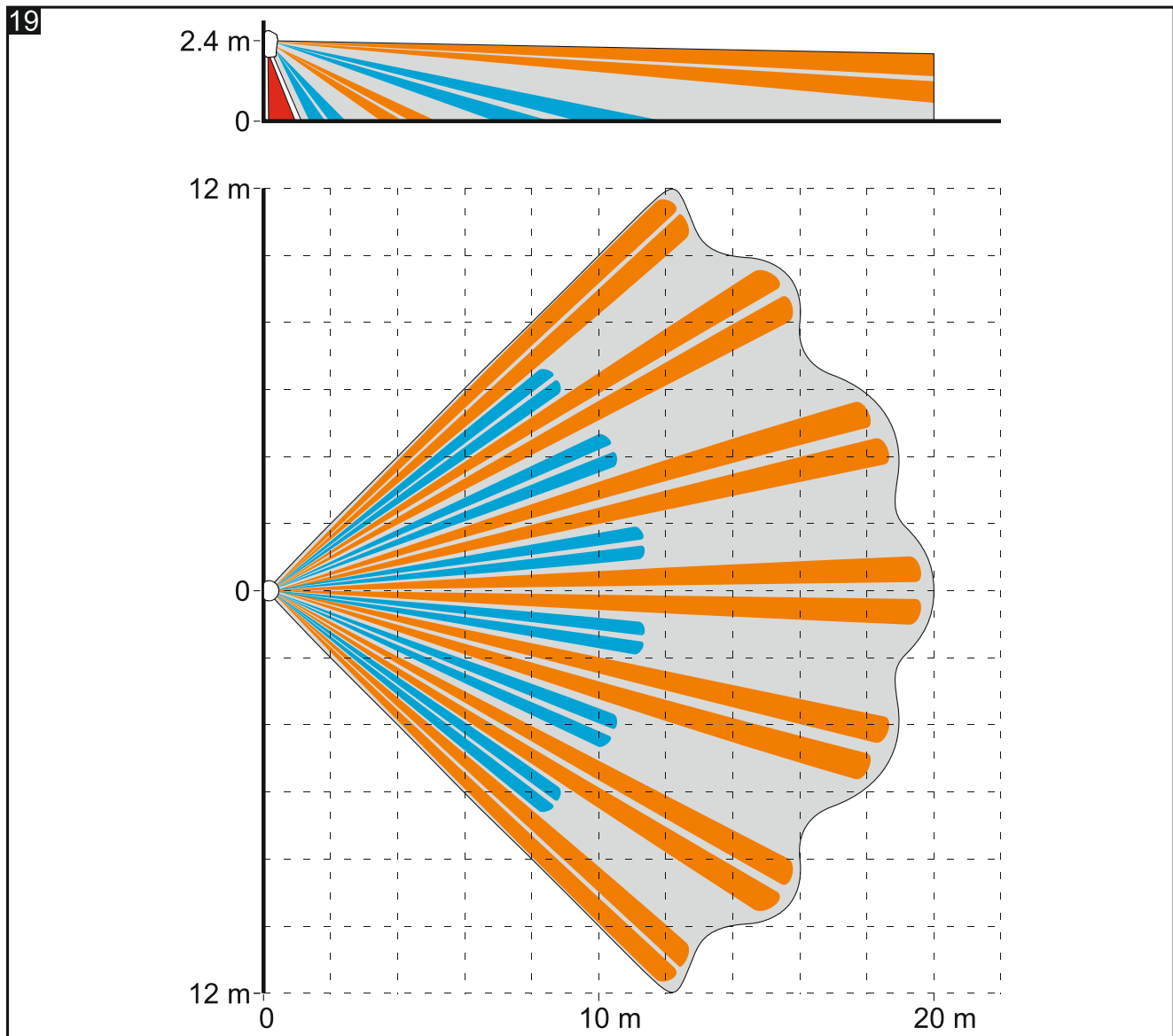
Podczas uruchamiania czujki obudowa musi być zamknięta, żeby funkcja antymaskingu działała poprawnie. Po włączeniu zasilania czujka analizuje otoczenie, w którym została zainstalowana i dostosowuje do niego parametry pracy układu antymaskingu (przez 30 sekund). W tym czasie w odległości 1 metra od czujki nie powinno być żadnego obiektu, którego nie będzie tam później.

W czasie testowania zasięgu czujki diody LED powinny być włączone (patrz „Diody LED do sygnalizacji”).

1. Włącz zasilanie. Diody LED będą migać na przemian w różnych kolorach przez 30 sekund, sygnalizując rozruch czujki.
2. Gdy diody przestaną migać, sprawdź, czy poruszanie się w obszarze detekcji czujki spowoduje zaświecenie diod LED. Rysunek 19 przedstawia maksymalny obszar detekcji i strefę podejścia czujki zamontowanej na wysokości 2,4 m.



Rysunek 19 przedstawia obszar detekcji czujki SLIM-DUAL-PRO z soczewką szerokokątną (WD), która montowana jest w czujce fabrycznie. Możesz zastosować pokrywę z inną soczewką. W ofercie firmy SATEL znajdują się pokrywy z soczewką kurtynową (CT) i z soczewką dalekiego zasięgu (LR).



Oddzielne testowanie czujników

Jeżeli chcesz przetestować czujniki oddzielnie, możesz to zrobić podczas konfigurowania czułości danego czujnika (patrz: „Konfigurowanie czujki”).

1. Uruchom funkcję służącą do konfigurowania czułości czujnika.
2. Sprawdź, czy poruszanie się w nadzorowanym obszarze spowoduje zaświecenie diod LED w kolorze czerwonym.
3. W razie potrzeby zmień czułość.

9. Dane techniczne

| | |
|---|--|
| Napięcie zasilania | 12 V DC \pm 15% |
| Pobór prądu w stanie gotowości | 21 mA |
| Maksymalny pobór prądu | 85 mA |
| Rezystory parametryczne | 2 x 1.1 k Ω / 2 x 4.7 k Ω / 2 x 5.6 k Ω , |
| Wyjścia | |
| alarmowe (przełącznik NC, obciążenie rezystancyjne) | 40 mA / 24 V DC |
| antymaskingu (przełącznik NC, obciążenie rezystancyjne) | 40 mA / 24 V DC |
| sabotażowe (przełącznik NC, obciążenie rezystancyjne) | 40 mA / 24 V DC |
| Rezystancja zestyku przełącznika | |
| wyjście alarmowe | 26 Ω |
| wyjście antymaskingu | 26 Ω |
| wyjście sabotażowe | 26 Ω |
| Częstotliwość mikrofal | 24,125 GHz |
| Wykrywalna prędkość ruchu | 0,2...3 m/s |
| Czas sygnalizacji alarmu | 2 s |
| Czas rozruchu | 30 s |
| Zalecana wysokość montażu | 2,4 m |
| Dopuszczalna wysokość montażu | do 4 m |
| Obszar detekcji (montaż na 2,4 m) | 20 m x 24 m, 90° |
| Stopień zabezpieczenia wg EN 50131-2-4 | Grade 3 |
| Spełniane normy | EN 50131-1, EN 50131-2-4, EN 50130-4, EN 50130-5 |
| Klasa środowiskowa wg EN 50130-5 | II |
| Zakres temperatur pracy | -10°C...+55°C |
| Maksymalna wilgotność | 93 \pm 3% |
| Wymiary | 62 x 137 x 42 mm |
| Masa | 144 g |

5 lat gwarancji od daty wyprodukowania