

Instrukcja Obsługi Przełącznik Świetlny

Produkt może być sparowany tylko z routerem WiFi 2.4GHz

Instrukcje i schematy okablowania:

1. Zacisk przyłączeniowy przewodu pod napięciem " L "
2. Zacisk podłączenia kabla żarówki " L1, L2, L3 "
3. Zacisk przyłączeniowy przewodu neutralnego "N"

Specyfikacja:

Typ sieci bezprzewodowej: WiFi 2.4GHz 802.11b/g/n

Napięcie znamionowe: AC100-240V

Prąd znamionowy: 10A/16A

Max moc: 300W / gang

Temperatura pracy: -20~50°C

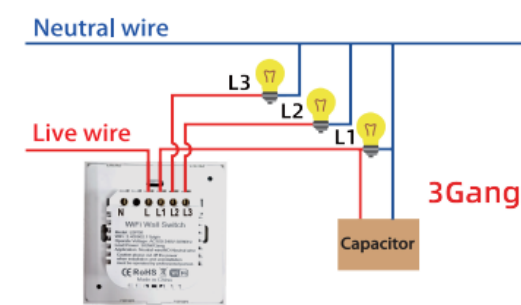
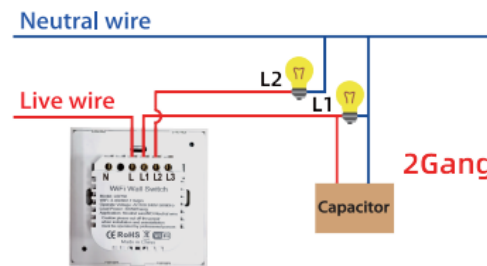
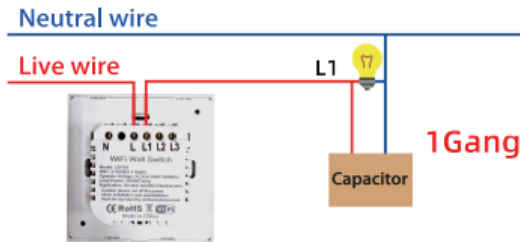
Wilgotność pracy 80%



IOS APP / Android APP

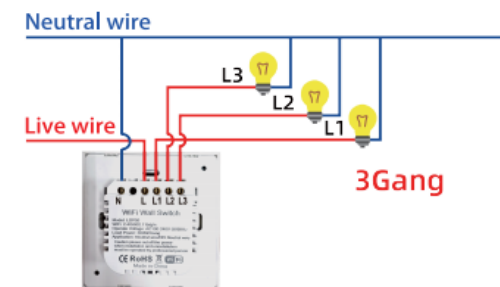
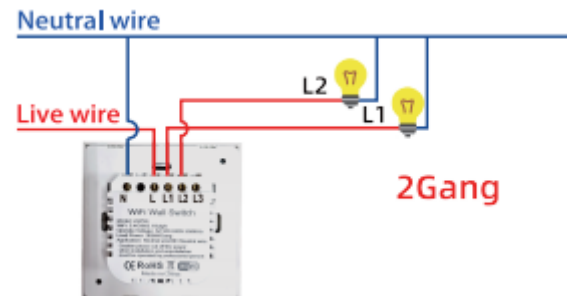
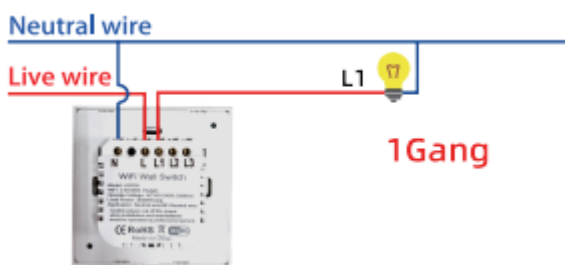
Schemat okablowania (przewód neutralny jest podłączony do lampy) 1:

W pierwszym gangu, kondensator musi być podłączony równolegle po obu stronach lampy



Schemat okablowania (przewód neutralny jest podłączony do przełącznika) 2:

Jeśli przewód neutralny jest podłączony do przełącznika i lampy to podłączenie kondensatora nie jest wymagane.



Zamocuj przełącznik na ścianie:

1. Wyłącz zasilanie, następnie podłącz kable zgodnie ze schematem.
2. Włóż urządzenie do puszek na ścianie
3. Przymocuj śrubami i zainstaluj pokrywę
4. Włącz zasilanie Wskaźnik

Status wskaźnika:

1. Wskaźnik WiFi miga szybko --- Tryb szybkiej sieci dystrybucji
2. Wskaźnik WiFi miga powoli --- Tryb sieci dystrybucji AP
3. Wskaźnik WiFi jest zawsze włączony --- Online
4. Wskaźnik WiFi jest wyłączony --- Offline

INSTRUKCJA OBSŁUGI APLIKACJI

1. Zeskanuj kod QR aby pobrać aplikację Tuya Smart, lub wyszukaj słowo kluczowe "Tuya Smart" w APP Store lub Google play, aby pobrać aplikację
2. Zaloguj się lub zarejestruj konto za pomocą numeru telefonu komórkowego lub adresu e-mail, wpisz kod weryfikacyjny wysłany na Twój telefon komórkowy lub skrzynkę pocztową, następnie ustaw hasło.



IOS APP / Android APP

3. Dodaj nowe urządzenia w trybie szybkiego połączenia (EZ Mode)

- ✓ Upewnij się, że telefon jest podłączony do sieci WiFi, następnie włącz zasilanie.
- ✓ Naciśnij i przytrzymaj dowolny przycisk dotykowy przez 5~8 sekund, aż wskaźnik WiFi zacznie szybko migać
- ✓ Otwórz aplikację, naciśnij "dodaj urządzenie" lub "+" i wybierz "przełącznik WiFi", aby dodać
- ✓ Wybierz sieć WiFi, wpisz hasło WiFi i użyj "EZ Mode", aby się połączyć.
- ✓ Po połączeniu, aplikacja poprosi o połączenie.
- ✓ Zmień nazwę urządzenia i wybierz pokój, następnie kliknij przycisk zakończ (uwaga: nazwy muszą być cyframi lub literami, nie używaj symboli specjalnych)

4. Dodaj nowe urządzenie w trybie (AP Mode)

- ✓ Upewnij się, że telefon jest podłączony do sieci WiFi, następnie włącz zasilanie.
- ✓ Gdy wskaźnik WiFi miga szybko (EZ Mode), kontynuuj naciskanie przez 5-8 sekund, wskaźnik WiFi będzie migał powoli, mniej więcej raz na 3 sekundy (AP Mode).
- ✓ Otwórz aplikację, naciśnij "dodaj urządzenie" lub "+" i wybierz "przełącznik WiFi", aby dodać
- ✓ Wybierz sieć WiFi, wpisz hasło WiFi i użyj "AP Mode", aby się połączyć
- ✓ Naciśnij "przejdź do połączenia"
- ✓ Wybierz Smart life lub tuya, następnie kliknij połącz
- ✓ Wróć do aplikacji
- ✓ Poczekaj na zakończenie połączenia.

Inhouse local operation



Apps



Router



Voice control



Ordinary Switch



Schedule timer



Voice control-work with google home



Voice control-work with Amazon Alexa



Device Sharing

