

WZMACNIACZE MAGISTRALI MULTISWITCHOWEJ SA51, SA51D

OPIS PRODUKTU

Wielozakresowe wzmacniacze SA51, SA51D stanowią element składowy średnich oraz dużych systemów SMATV.

SA51 stosowany jest zazwyczaj na wejściu instalacji. Do jego głównych zadań należy:

- wzmocnienie i wyrównanie poziomu sygnałów SAT i DVB-T
- prekorekcja charakterystyki tłumienia przewodu koncentrycznego
- zasilanie innych elementów instalacji, w tym konwerterów LNB, multiswitchy oraz innych wzmacniaczy

SA51D stosowany jest zazwyczaj jako wzmacniacz międzystopniowy w dalszych punktach instalacji. Jego zadaniem jest kompensacja tłumienia sygnału wynikająca ze stosowania okablowania oraz elementów pasywnych, takich jak rozgałęźniki i odgałęźniki. Może być również stosowany jako wzmacniacz wejściowy. Konieczne jest wówczas zastosowanie dedykowanego zasilacza.

Urządzenia wyprodukowane zostały zgodnie z normą bezpieczeństwa EN60065.

Urządzenia przeznaczone są wyłącznie do zastosowań wewnątrz budynków.

Urządzenia wyprodukowane zostały zgodnie z dyrektywą RoHS

INSTRUKCJE BEZPIECZEŃSTWA

Montaż urządzeń powinien odbywać się zgodnie z obowiązującymi standardami bezpieczeństwa oraz być wykonywany przez wykwalifikowany personel.

Wzmacniacz SA51 zasilany jest napięciem zmiennym 230V. Napięcie to jest niebezpieczne dla zdrowia i życia. Wzmacniacz SA51D zasilany jest napięciem stałym 12-20V.

Wszelkie naprawy winny być wykonywane przez wykwalifikowany personel.

Aby uniknąć uszkodzenia multiswitcha, zasilanie włączyć należy dopiero po prawidłowym podłączeniu wszystkich przewodów.

Wzmacniacz powinien być instalowany w miejscu nie narażonym na bezpośrednie działanie wody lub dużej wilgoci.

Unikaj montażu wzmacniacza w bezpośrednim sąsiedztwie źródeł ciepła (kaloryfer, itp.).

W przypadku, gdy urządzenie przechowywane było przez długi czas w warunkach niskiej temperatury, przed jego włączeniem należy umieścić je w temperaturze pokojowej na okres 2 godzin.

Należy zapewnić odpowiedni przepływ powietrza w bezpośrednim sąsiedztwie urządzenia.

Urządzenie montować należy w poziomie z wejściowymi złączami F po lewej stronie.

Należy zachować co najmniej 5cm wolnej przestrzeni na górze, z boku oraz z dołu wzmacniacza.

Urządzenie wyprodukowane zostało zgodnie z obowiązującymi w Unii Europejskiej przepisami, w tym zgodnie z dyrektywą 2002/96/EC. Urządzenie powinno być używane zgodnie z panującymi lokalnie regulacjami.

DZIAŁANIE

Wielozakresowy wzmacniacz zawiera separowane torze wzmacniające dla każdego z sygnałów wejściowych. Przełączniki odpowiedzialne za poziom sygnału wyjściowego ulokowane są między wejściem a wyjściem sygnałowym dla każdego torów.

Regulacja wzmocnienia odbywa się za pomocą dwóch przełączników. Pierwszy z nich przyjąć może jedną z 4 wartości z odstępem 4dB, drugi z odstępem 1dB. Wartość ustawiona na obu przełącznikach jest sumowana i odejmowana od maksymalnego wzmocnienia wzmacniacza.

Regulacja korekcji charakterystyki tłumienia przewodu odbywa się za pomocą czteropozycyjnego przełącznika. Ustawiona wartość stanowi różnicę w wartości wzmocnienia dla najwyższych (większe wzmocnienie) i najniższych (mniejsze wzmocnienie) częstotliwości.

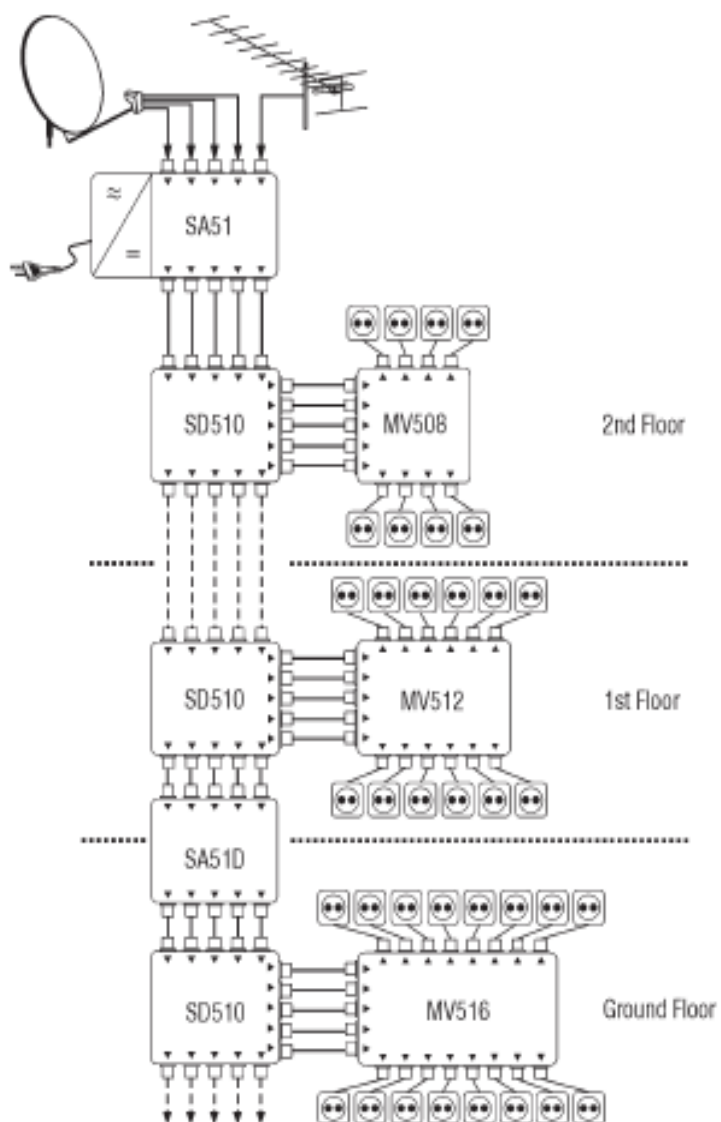
Wzmacniacz SA51 zapewnia zasilanie 18V na wszystkich liniach sygnałowych polaryzacji poziomej, 14V na wszystkich liniach polaryzacji pionowej oraz 12V w torze wejściowym telewizji naziemnej. Przełączniki umieszczone po stronie wyjść pozwalają na włączanie oraz wyłączenie napięcia na wyjściach urządzenia. Napięcie to wykorzystywać można do zasilania innych urządzeń w sieci. W przypadku, gdy w systemie stosowane są inne źródła zasilania, należy wyłączyć napięcie na wyjściach wzmacniacza. Pozostawienie przełączników włączonych może skutkować zakłóceniami interferencyjnymi.

Wszystkie obwody sygnałowe wyposażone są w układ przeciwwzarciowe. O ewentualnym zwarciu informują umieszczone na obudowie diody LED. Kolor zielony oznacza prawidłową pracę urządzenia. Kolor czerwony oznacza zwarcie w torze sygnałowym lub przeciążenie zasilacza. W przypadku przeciążenia zasilacza dioda 18V świeci pulsacyjnie w kolorze czerwonym. W przypadku, gdy któraś z diod zaświeci się na czerwono należy odłączyć zasilanie wzmacniacza i poprawić instalację. Nie należy ponownie włączać zasilania wzmacniacza przed upływem 30 sekund.

Wzmacniacz SA51D zasilany jest ze zdalnych źródeł zasilania (np. wzmacniacza SA51) po liniach sygnałowych H. Wzmacniacz wyposażony jest również w wejście AUX dla podłączenia lokalnego zasilacza 18VDC, jeśli istnieje taka potrzeba. W przypadku podłączenia zasilacza lokalnego, napięcie jest dystrybuowane w torach sygnałowych H w sposób taki sam, jak w przypadku wzmacniacza SA51. Obecność napięcia w linii owocuje zapaleniem się odpowiedniej diody LED na zielono. 12V w torze TV dostępne będzie wyłącznie w sytuacji, gdy w torze H obecne będzie napięcie 18V.

Oba modele wzmacniaczy wyposażone są w przejście stałoprądowe w każdym torze SAT. Zapewnia to dużą elastyczność w procesie projektowania sieci i rozmieszczania w niej źródeł zasilania.

SCHEMAT PRZYKŁADOWEJ INSTALACJI



PARAMETRY TECHNICZNE

Nazwa		SA-51	SA-51D
Kod		R70501	R70511
Pasma pracy [MHz]	SAT	950 - 2400	
	DVB-T/Radio	47 - 790	
Wzmocnienie [dB]	SAT	22	
	DVB-T/Radio	22	
Regulacja wzmocnienia [dB]	SAT	0...-15, krok 1dB	
	DVB-T/Radio	0...-15, krok 1dB	
Korekcja ch-ki tłumienia przewodu [dB]	SAT	0/3/5/7	
	DVB-T/Radio	0/6/12/18	
Separacja [dB]	SAT/SAT	30	
	SAT/DVB-T	30	
Szumy własne [dB]		< 9	
Max. poziom sygnału DVB-T (IMD3=60dB)**** [dB μ V]		109	
Max. poziom sygnału SAT (IMD3=35dB)**** [dB μ V]		114	
Zasilanie innych urządzeń	tor syg. V	14V 0,5A max. (włącznik)	-
	tor syg. H	18V 2A* max. (włącznik)	-
	tor TV naz.	12V 0.1A* max. (włącznik)	-
Przejście DC w torze syg. H		2A* max	
Powór mocy		230VAC 50/60Hz 5W**	9-18VDC 4W***
Zakres temperatur pracy [°C]		-20...+50	
Wymiary [mm]		284x135x52	178x135x32
Masa [kg]		1,0	0,6

*max. 1A w jednej linii

**bez zewnętrznego obciążenia DC; z max. obciążeniem 55W

***zasilanie po liniach sygnałowych H

****dla 2 nośnych