

Wyprodukowano w Chinach dla:
DELTA-OPTI Monika Matysiak,
60-713 Poznań, ul. Graniczna 10, Polska
www.delta.poznan.pl

Instrukcja Obsługi **ATLO-RM**



1. Wstęp

Ta seria produktów to nowa generacja wielofunkcyjnej autonomicznej kontroli dostępu. Zastosowano w nim nową, 32-bitową konstrukcję mikroprocesora z rdzeniem ARM. Może pracować jako czytnik kart dostępu oraz jako autonomiczny kontroler dostępu z czytnikiem kart. Można go zastosować w różnych miejscach, takich jak biura, wspólnoty mieszkaniowe, itp.

2. Funkcje

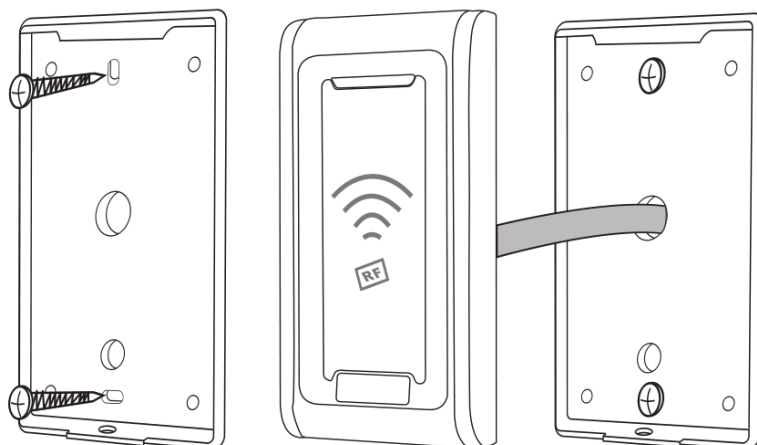
- Czytnik kart EM 125 KHz
- Obsługa za pomocą pilota na podczerwień
- Tryb czytnika, format transmisji danych może być dostosowywany przez użytkowników.
- Obsługuje karty szybkiego dodawania i usuwania użytkowników
- 10,000 użytkowników
- Wbudowany przekaźnik z wyjściami NO, NC, COM.

3. Specyfikacja Techniczna

- Napięcie zasilania: DC 12-24V
- Pobór prądu podczas czuwania: $\leq 35\text{mA}$
- Pobór prądu podczas odczytu karty: $\leq 100\text{mA}$
- Temperatura pracy: $-20^{\circ}\text{C}\sim 60^{\circ}\text{C}$
- Wilgotność podczas pracy (bez kondensacji): 0%~95%
- Maksymalny prąd znamionowy: $\leq 1\text{A}$
- Czas otwarcia drzwi :0~99s (możliwość regulacji)
- Wymiary: 120*56*20mm

4. Instalacja

- Zdejmij tylną pokrywę za pomocą dostarczonego śrubokręta
- Wywierć 2 otwory w ścianie na wkręty
- Przymocuj tylną pokrywę do ściany.
- Przeciągnij kabel przez otwór na kabel
- Przymocuj czytnik do tylnej obudowy. (Patrz rysunek poniżej)

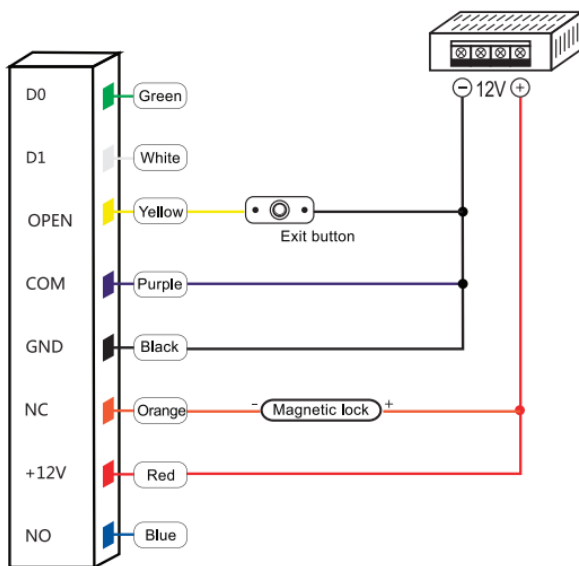


5. Opis Przewodów

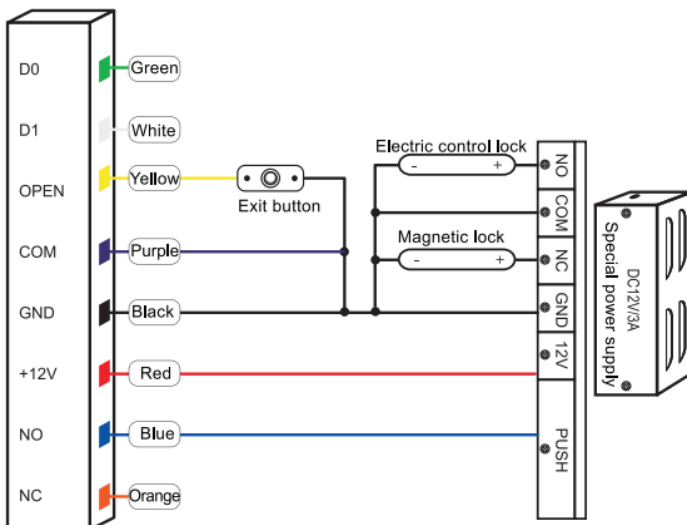
Nr.	Kolor	Oznaczenie	Opis
1	Zielony	D0	Wejście Wiegand (wyjście Wiegand w trybie czytania)
2	Biały	D1	Wejście Wiegand (wyjście Wiegand w trybie czytania)
3	Żółty	OPEN	Przycisk wyjścia
4	Czerwony	+12V	+12V DC zasilania
5	Czarny	GND	-12V DC zasilania
6	Niebieski	NO	Styk NO przekaźnika
7	Fioletowy	COM	Styk COM przekaźnika
8	Pomarańczowy	NC	Styk NC przekaźnika

6. Schemat Połączenia

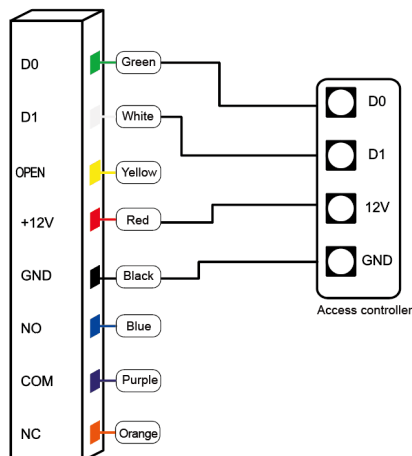
6.1 Wspólne zasilanie



6.2 Specjalny zasilacz



6.3 Tryb czytania



7. Sygnały dźwiękowe i świetlne

Stan operacji	Wskaźnik świetlny	Buzzer
Czuwa	Czerwony	
Operacja Udana	Zielony	Beep-
Operacja nie powiodła się	-	Beep-Beep-Beep
Karta administratora wejść do programowania	-	Beep-Beep-
Programowanie wyjścia karty administratora	-	Beep-
Naciśnij klawisz „*”	-	Beep-
Backup danych	Zielona dioda miga powoli	

8. Opis Menu

Obsługa kart administratora

Dodawanie i usuwanie użytkowników			
1	Dodawanie karty	Przyłóż kartę dodawania Przyłóż kartę użytkownika ... Przyłóż kartę dodawania	Można dodać kilka kart użytkowników naraz
	Usuwanie kart	Przyłóż kartę usuwania Przyłóż kartę użytkownika ... Przyłóż kartę usuwania	Można usunąć kilka kart użytkowników naraz
	Usuwanie wszystkich użytkowników	Przyłóż kartę usuwania Przyłóż kartę dodawania Przyłóż kartę dodawania	Usuwa wszystkie dodane karty
Ustawienia czasu otwarcia drzwi			
2	Czas otwarcia drzwi: 1s	Przyłóż kartę dodawania Przyłóż kartę ustawień jeden raz Przyłóż kartę dodawania	
	Czas otwarcia drzwi: 5s	Przyłóż kartę dodawania Przyłóż kartę ustawień dwa raz Przyłóż kartę dodawania	Wartość ustawiona domyślnie
	Czas otwarcia drzwi: 10s	Przyłóż kartę dodawania Przyłóż kartę ustawień trzy raz Przyłóż kartę dodawania	
Kopia zapasowa danych			
4	Eksport danych	Przyłóż kartę ustawień Przyłóż kartę dodawania dwa razy Przyłóż kartę ustawień	Zielona wskaźnik miga powoli
	Import danych	Przyłóż kartę ustawień Przyłóż kartę usuwania dwa razy Przyłóż kartę ustawień	Zielona wskaźnik miga powoli

Obsługa za pomocą pilota

	Zmiana kodu administratora	* [Kod Admina] # 0 [Nowy Kod] # [Nowy Kod] #	Kod fabryczny: 999999
Dodawanie użytkowników			
1	Dodawanie kart	* [Kod Admina] # 1 [Przyłóż kartę użytkownika] #	Można dodać kilka kart użytkowników naraz
	Dodawanie kart za pośrednictwem numeru karty	* [Kod Admina] # 1 [Numer karty] #	
Usuwanie użytkowników			
2	Usuwanie kart	* [Kod Admina] # 2 [Przyłóż kartę] lub [Wpisz numer karty] #	Można usunąć kilka kart użytkowników naraz
	Usuwanie wszystkich użytkowników	* [Kod Admina] # 2 0000 #	Usuwa wszystkich użytkowników
Ustawienia czasu otwarcia drzwi			
3	Ustawienie czasu otwarcia drzwi	* [Kod Admina] # 4 [0~99] #	Zakres czasu otwarcia drzwi: 0-99 s Domyślnie: 5s
4 Tryb pracy			
	Automatyczna blokada drzwi	* [Kod Admina] # 50 #	Po odblokowaniu, drzwi zostaną automatycznie zablokowane
	Manualna blokada drzwi	* [Kod Admina] # 51 #	Po odblokowaniu drzwi użytkownicy powinni ponownie przyłożyć kartę lub nacisnąć przycisk wyjścia, aby zablokować drzwi.
	Tryb czytnika	* [Kod Admina] # 52 26/34 #	Wejście i wyjście WG26/34
5 Kopia zapasowa danych			
	Eksport danych	* [Kod Admina] # 70 #	Wyślij dane do urządzenia zewnętrznego.
	Import danych	* [Kod Admina] # 71 #	Urządzenie odbierze dane.

9 Obsługa karty administratora

9.1 Dodaj kartę

[Przyłóż kartę dodawania] [Przyłóż kartę pierwszego użytkownika] [Przyłóż kartę drugiego użytkownika] ... [Przyłóż kartę dodawania]

Uwaga: Karta dodawania administratora służy do ciągłego i szybkiego dodawania użytkowników. Kiedy odczytasz kartę dodawania administratora po raz pierwszy, usłyszysz krótki dźwięk „BEEP-BEEP”, a wskaźnik zmieni kolor na pomarańczowy, co oznacza, że wszedłeś w tryb dodawania użytkowników. Kiedy odczytasz kartę dodawania administratora po raz drugi, usłyszysz jeden długi dźwięk „BEEP--”, a wskaźnik zmieni kolor na czerwony, co oznacza, że wyszedłeś z trybu dodawania użytkowników.

9.2 Usuwanie kart

[Przyłóż kartę usuwania] [Przyłóż kartę pierwszego użytkownika] [Przyłóż kartę drugiego użytkownika] ... [Przyłóż kartę usuwania]

Uwaga: Karta usuwania administratora służy do ciągłego i szybkiego usuwania użytkowników. Gdy odczytasz kartę administratora po raz pierwszy, usłyszysz dwa razy krótki dźwięk „BEEP-BEEP”, a wskaźnik zmieni kolor na pomarańczowy, co oznacza, że wszedłeś w tryb usuwania użytkowników. Kiedy odczytasz kartę administratora po raz drugi, usłyszysz długi dźwięk "BEEP--", wskaźnik zmieni kolor na czerwony, oznacza to, że wyszedłeś z trybu usuwania użytkowników.

10 Tworzenie kopii zapasowej danych

Przykład: Wykonaj kopię zapasową danych urządzenia A na urządzenie B rządzenie A używa karty administratora A, rządzenie B używa karty administratora B)

Zielony przewód i biały przewód rządzenia A podłącz do takich samych przewodów rządzenia B, najpierw ustaw rządzenie B w trybie odbioru, a następnie ustaw rządzenie A w trybie wysyłania, wskaźnik zacznie migać na zielono, tworzenia kopii zapasowej danych powiedzie się, gdy wskaźnik zmieni kolor na czerwony.

11 Przywróć ustawienia fabryczne/Zarejestruj kartę administratora

Wyłącz, naciśnij i przytrzymaj przycisk wyjścia w sposób ciągły, włącz, zwolnij przycisk wyjścia natychmiast po dwukrotnym usłyszeniu sygnału dźwiękowego, kod administratora został zresetowany do 999999, ustawienia fabryczne powiodło się.

Wyłącz, naciśnij i przytrzymaj przycisk wyjścia w sposób ciągły, włącz, zwolnij przycisk wyjścia natychmiast po usłyszeniu dwukrotnego sygnału dźwiękowego, przyłóż pierwszą kartę tak, jak w przypadku dodawania karty administratora, przyłóż drugą kartę tak, jak w przypadku karty usuwania administratora.

Uwaga: Ustawienia fabryczne resetują tylko kod administratora. Zapisani użytkownicy nie zostaną usunięci.

12. Instalowanie, obsługa, eksploatacja, bezpieczeństwo

Szczególą uwagę przy projektowaniu poświęcono standardom jakości urządzenia, gdzie najważniejszym czynnikiem jest zapewnienie bezpieczeństwa użytkownika. Urządzenie powinno być instalowane przez wykwalifikowanego instalatora. Nie otwierać urządzenia. Wewnątrz nie ma żadnych części, które mogą być serwisowane przez użytkownika. Prace serwisowe mogą być wykonywane wyłącznie przez wykwalifikowany serwis! Przed podłączeniem urządzenia do zasilania należy sprawdzić, czy dostarczane napięcie jest zgodne ze znamionowym napięciem podanym w instrukcji. Jeśli wyrób ten ma usterki nie powinno się go używać dopóki nie zostanie naprawiony. Należy zapewnić swobodny przepływ powietrza przez szczeliny wentylacyjne. Nie wolno dopuścić, aby przez otwory wentylacyjne do urządzenia dostały się ciała obce. Może to spowodować pożar, porażenie prądem albo awarię produktu. Należy chronić urządzenie przed wilgocią, oraz nie wystawiać produktu na bezpośrednie działanie promieni słonecznych lub innych źródeł ciepła. Z produktem należy postępować ostrożnie. Wibracje, uderzenia albo upadek z niewielkiej wysokości może spowodować uszkodzenie urządzenia. Nie wolno dopuszczać do urządzenia osób niepowołanych (w tym dzieci). Należy unikać używania urządzenia podczas burzy. Uwaga! Zalecamy stosowanie zabezpieczeń w celu dodatkowej ochrony urządzenia przed ewentualnymi skutkami przepięć występujących w instalacjach. Zabezpieczenia przeciwprzepięciowe są skuteczną ochroną przed przypadkowym podaniem na urządzenie napięć wyższych, niż znamionowe. Uszkodzenia spowodowane podaniem napięć wyższych niż przewiduje instrukcja, nie podlegają naprawie gwarancyjnej. Producent zastrzega sobie prawo do wprowadzania zmian konstrukcyjnych i technologicznych nie pogarszających jakości wyrobu.



OZNAKOWANIE WEEE

Zużytego sprzętu elektrycznego i elektronicznego nie wolno wyrzucać razem ze zwykłymi domowymi odpadami. Według dyrektywy WEEE w UE dla zużytego sprzętu elektrycznego i elektronicznego należy stosować oddzielne sposoby utylizacji

