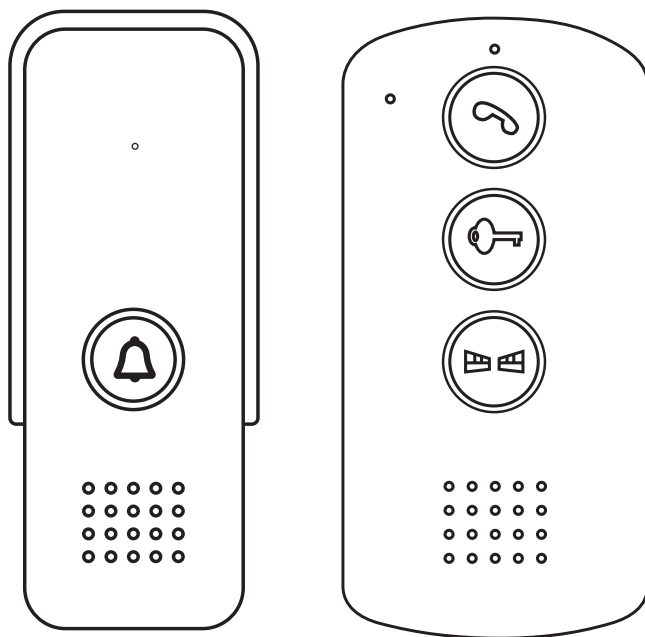




DOMOFON GŁOŚNOMÓWIĄCY

ADP-09A3



Instrukcja obsługi oraz
karta gwarancyjna

SPIS TREŚCI

1. OGÓLNA CHARAKTERYSTYKA I PRZEZNACZENIE	5
2. SKŁAD ZESTAWU.....	5
3. BUDOWA ZESTAWU.....	5
4. INSTALACJA ZESTAWU	6
4.1. INSTALACJA KASETY ZEWNĘTRZNEJ.....	6
4.2. INSTALACJA UNIFONU	7
5. SCHEMAT POŁĄCZEŃ.....	7
6. OBSŁUGA DOMOFONU	8
7. OTWIERANIE BRAMY WJAZDOWEJ LUB DODATKOWEGO WEJŚCIA.....	8
8. SPECYFIKACJA TECHNICZNA	9

Ogólne zasady bezpiecznego użytkowania produktu

Przed montażem, podłączeniem i użytkowaniem urządzenia prosimy o dokładne zapoznanie się z niniejszą instrukcją obsługi. W razie jakichkolwiek problemów ze zrozumieniem jej treści prosimy o skontaktowanie się ze sprzedawcą urządzenia. Samodzielny montaż i uruchomienie urządzenia jest możliwe pod warunkiem używania odpowiednich narzędzi. Niemniej zalecane jest dokonywanie montażu urządzenia przez wykwalifikowany personel. Producent nie odpowiada za uszkodzenia mogące wyniknąć z nieprawidłowego montażu czy eksploatacji urządzenia oraz z dokonywania samodzielnych napraw i modyfikacji.

Pamiętaj, aby:

- użytkować urządzenie zgodnie z jego przeznaczeniem, trzymać je z daleka od wilgoci i ognia,
- nie wrzucać do ognia, nie uderzać, nie miażdżyć i nie narażać urządzenia na uszkodzenia mechaniczne,
- nie czyścić urządzenia wodą ani rozpuszczalnikami i innymi chemikaliami,
- czyścić obudowę urządzenia wyłącznie, gdy źródło zasilania jest odcięte, do czyszczenia można wykorzystać zwilżoną szmatkę, ale po jej użyciu należy odczekać do całkowitego przeschnięcia obudowy,
- nie dokonywać samodzielnych modyfikacji i napraw.

Uwaga: Urządzenia posiadające współczynnik wnikania wyższy lub równy IP44 mogą być montowane na zewnątrz (np. przyciski dzwonekowe, kasyety zewnętrzne wideodomofonów, kamery itp.). Informacje o współczynniku wnikania zawarte są w specyfikacji technicznej urządzenia.

Deklaracja zgodności UE do niniejszego urządzenia znajduje się na stronie internetowej: www.eura-tech.eu



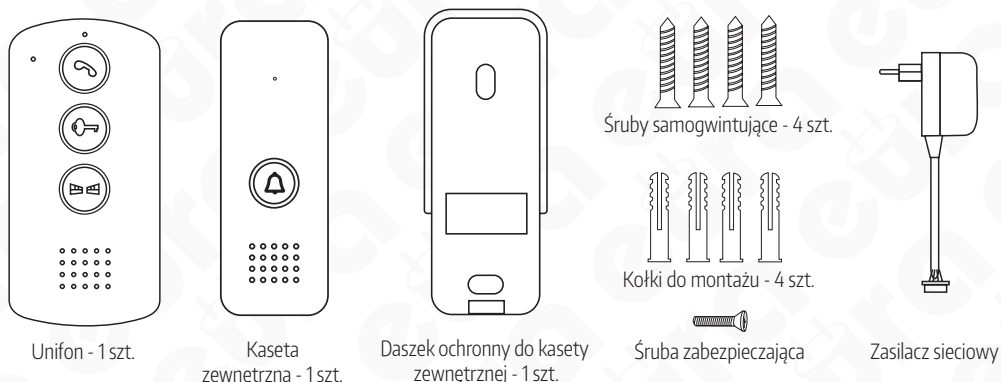
1. OGÓLNA CHARAKTERYSTYKA I PRZEZNACZENIE

Domofon jednorodzinny, wyposażony jest w unifon głośnomówiący, małągabarytową kasety zewnętrzną oraz zasilacz 12 V DC.

Unifon bezsłuchawkowy posiada funkcję obsługi dwóch wejść, tym samym umożliwia otwieranie furtki oraz np. bramy. Ponadto wyposażony jest w regulację głośności rozmowy.

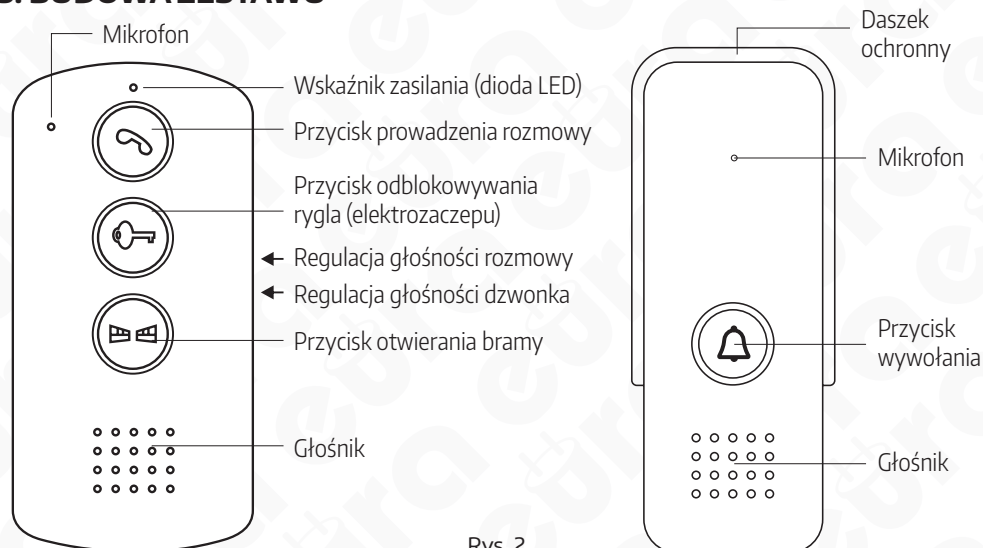
Jednolokatorska kaseata zewnętrzna domofonu przeznaczona jest do montażu natynkowego. Wykonana z wytrzymałego tworzywa i zabezpieczona dodatkowym daszkiem gwarantuje odporność na niekorzystne warunki atmosferyczne.

2. SKŁAD ZESTAWU



Rys. 1

3. BUDOWA ZESTAWU



Rys. 2

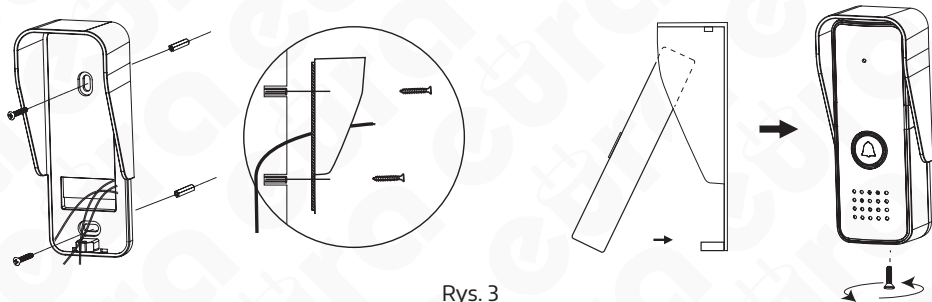
4. INSTALACJA ZESTAWU

4.1. INSTALACJA KASETY ZEWNĘTRZNEJ

UWAGA!

Właściwie umiejscowienie kasety zewnętrznej decyduje o komforcie pracy z urządzeniem. Stąd zaleca się przed wykonaniem otworu montażowego doświadczać dobrego doboru miejsca montażu modułu.

1. Kasecja zewnętrzna powinna się znajdować na wysokości umożliwiającej swobodne prowadzenie rozmowy (w praktyce odległość głośnika kasety zewnętrznej od podłogi wynosi od 140 cm do 170 cm)
2. W wybranym miejscu na ścianie/słupku, poprzez otwory w dnie daszka ochronnego odznaczyć na ścianie miejsca na kołki montażowe (rys. 3)
3. W zaznaczonych miejscach nawiercić otwory montażowe $\varnothing 5\text{mm}$ a następnie umieścić w nich kołki montażowe.
4. Za pomocą wkrętów montażowych przymocować daszek ochronny kasety zewnętrznej do ściany
5. Podłączyć do kasety zewnętrznej żyły przewodu prowadzącego z unifonu zgodnie ze schematem pokazanym na rys. 5 lub rys. 6.
6. Po zainstalowaniu kasety w daszku ochronnym, wkręcić znajdującą się u dołu urządzenia śrubę zabezpieczającą.



Rys. 3

UWAGA!

Przed dokonaniem jakichkolwiek połączeń lub przełączeń przewodów należy upewnić się czy urządzenie odłączone jest od zasilania $\sim 230\text{V}$. Nie zastosowanie się do zalecenia może spowodować uszkodzenie sprzętu.

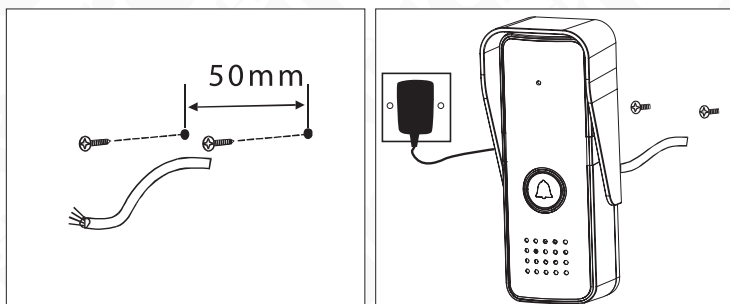
4.2. INSTALACJA UNIFONU

UWAGA!

Standardowa wysokość instalacji unifonu po zawieszeniu wynosi ok. 145 cm, niemniej jego położenie można dostosować do indywidualnych potrzeb użytkowników.

Montaż unifonu:

1. W wybranym miejscu na ścianie należy nawiercić 2 otwory na kołki montażowe, w odległości 50 mm od siebie (patrz rys. 4).
2. Do zacisków połączeniowych znajdujących się na odwrocie unifonu podłączyć poszczególne żyły przewodu według schematu pokazanego na rys. 5 lub rys. 6.
3. Podłączyć zasilacz do odpowiedniego gniazda w unifonie.
4. Na tylnej części obudowy unifonu znajdują się 2 otwory służące do powieszenia go na ścianie. Unifon powiesić na wcześniej przygotowanych wkrętach.
5. Podłączyć zasilacz do sieci ~230V/50Hz.



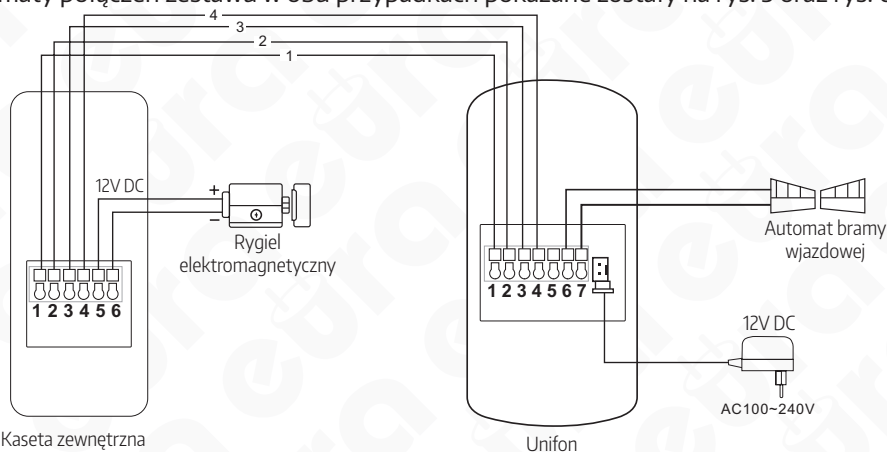
Rys. 4. Montaż unifonu głośnomówiącego na ścianie

5. SCHEMAT POŁĄCZEŃ

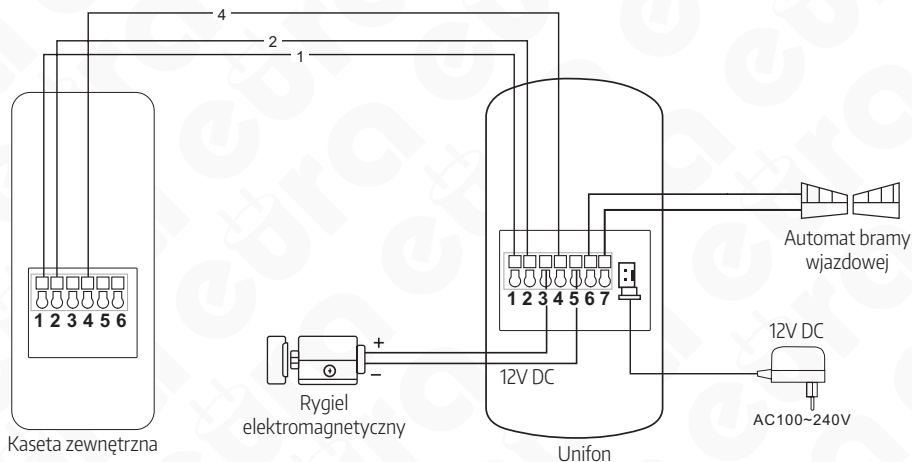
Istnieją 2 możliwości połączenia zestawu z rygłem elektromagnetycznym:

- do kasety zewnętrznej,
- do unifonu.

Schematy połączeń zestawu w obu przypadkach pokazane zostały na rys. 5 oraz rys. 6.



¹ Rygiel elektromagnetyczny wyzwalany jest napięciem 12V DC z zacisku 5 i 6 kasety.



¹ Rygiel elektromagnetyczny wyzwalany jest impulsem 12V DC z zacisku 3 i 5 unifonu.

Rys. 6. Schemat połączeń zestawu z rygłem podłączonym do unifonu

UWAGA!

Rygiel elektromagnetyczny oraz automat bramy pokazane na powyższych schematach stanowią elementy wyposażenia dodatkowego.

6. OBSŁUGA DOMOFONU

W momencie, gdy osoba przy wejściu wciśnie przycisk na kasecie zewnętrznej, w unifonie uruchamia się sygnał gongu. Po wciśnięciu na unifonie przycisku prowadzenia rozmowy nawiązujemy łączność z osobą przy wejściu.

Maksymalny czas rozmowy ustawiony jest fabrycznie na około 2 minuty.

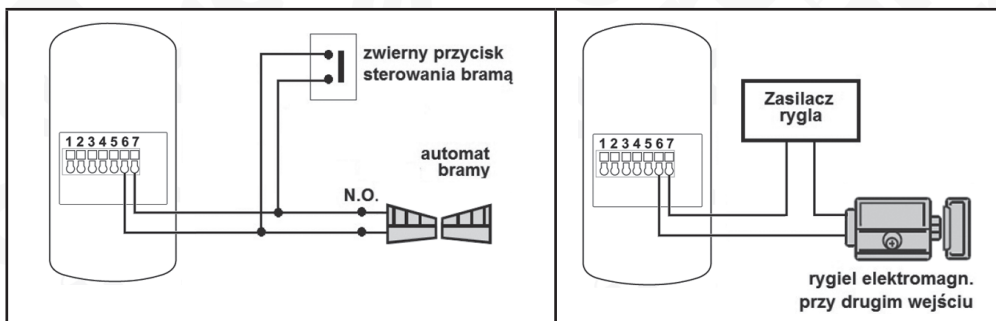
Osoba znajdująca się wewnątrz pomieszczenia ma możliwość zdalnego otwarcia furtki naciskając przycisk zwalniania rygla elektromagnetycznego na unifonie oraz zdalnego otwarcia bramy (drugiej furtki, drzwi, itp.) naciskając przycisk otwierania bramy.

Głośność rozmowy oraz głośność wywołania dzwonka można regulować za pomocą potencjometrów umieszczonych po prawej stronie unifonu.

7. OTWIERANIE BRAMY WJAZDOWEJ LUB DODATKOWEGO WEJŚCIA

Oprócz zdalnego otwierania furtki lub drzwi wejściowych, domofon oferuje również możliwość sterowania drugim wejściem, np. napędem bramy wjazdowej, napędem bramy garażowej, rygłem przy drugiej furtce lub drzwiach, itp.

Do sterowania drugim wejściem służą zaciski 6 i 7 z tyłu obudowy unifonu. Zaciski 6 i 7 stanowią wyjście przekaźnika typu N.O. (normalnie otwarte), zatem do poprawnej współpracy napęd bramy powinien mieć również umożliwić wyzwalanie krótkim zwarcie zacisków wejściowych (N.O.). Wówczas zaciski 6 i 7 na wyjściu unifonu wystarczy połączyć np. równolegle z przyciskiem zwrotnym wewnątrz posesji, służącym do ręcznego uruchomienia napędu bramy (rys. 8). Istnieje możliwość podłączenia do zacisków 6 i 7 standardowego rygla elektromagnetycznego, otwierającego np. drugą furtkę na posesję. Wówczas do zasilania rygla należy zastosować szeregowo oddzielny zasilacz o parametrach (napięciu zasilania i wydajności prądowej) dostosowanych do parametrów tego rygla (rys. 9).



Rys. 8. Podłączenie automatu bramy wjazdowej lub garażowej

Rys. 9. Podłączenie dodatkowego rygla (otwieranie dodatkowej furtki lub drzwi)

UWAGA!

Rygiel elektromagnetyczny, automat bramy oraz przycisk zwierny pokazane na powyższych schematach stanowią elementy wyposażenia dodatkowego.

8. SPECYFIKACJA TECHNICZNA *

Zestaw	
Napięcie zasilania	12 V DC
Pobór mocy - czuwanie / praca	1 W / 8 W
Ilość przewodów łączących	3
Ilość obsługiwanych wyjść	2
Możliwa rozbudowa	Tak
Kaseta zewnętrzna	
Rodzaj komunikacji	Przewodowa
Rodzaje wyjść	Wyjście1: 12V DC 350mA
Max. liczba lokatorów	1
Materiał obudowy	Tworzywo sztuczne
Sposób montażu kasety zewn.	Natynkowy
Daszek ochronny	Tak
Współczynnik ochrony	IP44
Temperaturowy zakres pracy kasety	-18°C ~ +45°C
Wymiary kasety zewn. (W x SZ x G)	136 x 56 x 40 mm
Waga netto kasety	115 g
Unifon	
Rodzaje wyjść	Wyjście 1: 12V DC 350 mA
	Wyjście 2: N.O. 30V DC/ 1A Max
Czas aktywacji rygla/ bramy	Przycisk chwilowy/ przycisk chwilowy
Ilość melodii gongu	1
Głośnomówiący	Tak
Stopień ochrony	IP20
Temperaturowy zakres pracy unifonu	0°C ~ +55°C
Wymiary unifonu (W x SZ x G)	134 x 74 x 29 mm
Waga netto unifonu	130 g

*producent zastrzega sobie możliwość dokonywania zmian parametrów technicznych bez uprzedzenia

CZYSZCZENIE I KONSERWACJA

W wypadku zabrudzenia urządzenie należy czyścić wyłącznie miękką, lekko wilgotną szmatką z dodatkiem niewielkiej ilości środków myjących przeznaczonych do mycia elementów z tworzyw sztucznych. Nie należy rozkręcać urządzenia.

UWAGA! Używanie środków myjących opartych na bazie rozpuszczalników, benzyn itp. oraz środków zawierających substancje ściernie jest niedopuszczalne!

KARTA GWARANCYJNA

nazwa wyrobu: **DOMOFON GŁOŚNOMÓWIĄCY**

model: **ADP-09A3**

data sprzedaży

pieczęćka punktu sprzedaży i podpis sprzedawcy

OGÓLNE WARUNKI NAPRAW GWARANCYJNYCH

1. Eura-Tech Sp. z o.o. z siedzibą w Wejherowie przy ul. Przemysłowej 35A (zwany dalej „Gwarantem”), gwarantuje sprawne działanie wskazanego w Gwarancji urządzenia (zwanego dalej „Produktem”).
2. Gwarancja jest udzielana na okres 24 miesięcy, pod warunkiem użytkowania Produktu zgodnie z warunkami techniczno-eksploatacyjnymi opisanymi w instrukcji obsługi oraz przyjętymi standardami. Gwarancja obowiązuje na terenie Rzeczypospolitej Polskiej. Na wybrane produkty np. sygnalizatory czadu czas obowiązywania gwarancji może być dłuższy, co każdorazowo określone jest już przy samym produkcie.
3. Prawa i obowiązki Gwarranta oraz Nabywcy Produktu reguluje treść postanowień ujętych w niniejszej Gwarancji, z którymi Nabywca powinien się zapoznać przed zakupem. Zakup Produktu jest równoznaczny z akceptacją warunków niniejszej Gwarancji.
4. Datą, od której obowiązuje czas trwania Gwarancji, jest data wystawienia dokumentu sprzedaży zapisana w Karcie Gwarancyjnej i dokumencie sprzedaży. Ujawnione w okresie trwania Gwarancji wady będą usunięte bezpłatnie przez Centralny Serwis Eura-Tech Sp. z o.o. (zwany dalej „Serwisem”).
5. Dokumentem potwierdzającym zawarcie powyższej umowy i tym samym uprawniającym do dochodzenia swoich praw jest prawidłowo wypełniona Karta Gwarancyjna wraz z dokumentem potwierdzającym zakup (paragon fiskalny, faktura VAT). Jakiegokolwiek zmiany (zamazania, wytarcia, przekreślenia, poprawki itp.) w Karcie Gwarancyjnej powodują jej unieważnienie.
6. W przypadku Produktów nie posiadających Kart Gwarancyjnych (np. dzwoniki bezprzewodowe, gongi, sygnalizatory, wykrywcze i inne), dokumentem potwierdzającym zawarcie umowy jest dokument sprzedaży (paragon fiskalny, faktura VAT).
7. Naprawa gwarancyjna nie obejmuje czynności przewidzianych w Instrukcji Obsługi, do wykonania których zobowiązany jest Nabywca we własnym zakresie i na własny koszt (np.: zainstalowanie, konfiguracja, optymalne zabezpieczenie przed działaniem warunków zewnętrznych, konserwacja, ewentualny demontaż itp.).
8. Gwarancją nie są objęte:
 - akcesoria i materiały eksploatacyjne takie jak: ramki oraz śruby montażowe, przewody, karty zbliżeniowe, zasilacze wraz z kablami zasilającymi, baterie oraz akumulatorki czy inne elementy, które są dodatkowo dołączone do Produktów - ze względu na swój charakter posiadają okres żywotności eksploatacyjnej,
 - uszkodzenia mechaniczne, elektryczne, chemiczne i termiczne lub celowe uszkodzenia Produktu i wywołane nimi wady,
 - uszkodzenia i wady wynikłe na skutek niewłaściwego lub niezgodnego z Instrukcją Obsługi użytkownika, niedbałością użytkownika, niewłaściwym przechowywaniem czy konserwacją Produktu, a także stosowaniem Produktu niezgodnie z przepisami bezpieczeństwa i niezgodnie z jego przeznaczeniem,
 - uszkodzenia Produktu, który nie został prawidłowo zabezpieczony podczas transportu do Serwisu (np. brak opakowania transportowego, nie owinięcie Produktu odpowiednio w folię zabezpieczającą, uniechamienie Produktu w opakowaniu itp.),
 - uszkodzenia Produktu, do którego Nabywca zgubił Kartę Gwarancyjną,
 - uszkodzenia powstałe w wyniku pożaru, powodzi, uderzenia pioruna (także pośredniego), czy też innych klęsk żywiołowych, nieprzewidzianych wypadków, zalania płynami, przepięciem w sieci elektrycznej, podłączenia do sieci elektrycznej w sposób niezgodny z Instrukcją Obsługi,
 - Produkty, w których dokonano przeróbek, zmian konstrukcyjnych, napraw naruszając plombę gwarancyjną lub w jakikolwiek inny sposób.
9. Gwarant zapina bez płatne części zamienne oraz robociznę, zgodnie z warunkami podanymi w niniejszej Gwarancji, w okresie trwania Gwarancji, o którym mowa na ostatnich stronach Instrukcji Obsługi w rozdziale „Warunki Gwarancji”. Gwarancja obejmuje tylko i wyłącznie usterki Produktu spowodowane wadliwymi częściami i/lub defektami produkcyjnymi.
10. Zgłoszenie reklamacyjne będzie rozpatrywane jedynie w przypadku, gdy reklamowany Produkt zostanie dostarczony do Serwisu wraz z:
 - Kartą Gwarancyjną (za wyjątkiem urządzeń wymienionych w pkt. 6),
 - prawidłowo wypełnionym Formularzem zgłoszenia naprawy
 - dowodem zakupu zawierającym datę oraz miejsce sprzedaży.
11. Otwieranie urządzenia bez wyrażnej zgody Serwisu, dokonywanie wszelkich napraw we własnym zakresie lub w nieautoryzowanym serwisie przez osoby nieupoważnione, będzie podstawą do unieważnienia Gwarancji.
12. Uszkodzony Produkt Nabywca zobowiązany jest dostarczyć do punktu sprzedaży lub bezpośrednio do Serwisu. Jeżeli reklamacja zostanie uznana przez Serwis za uzasadnioną, po naprawieniu Produktu zostaje odesłany do Nabywcy na koszt Gwarranta, korzystając z usług spedycji kurierskich, z którymi Gwarant ma aktualnie nawiązaną współpracę (GLS).
13. Dostarczenie uszkodzonego Produktu jakiegokolwiek spedycja na koszt Gwarranta, bez wcześniejszego uzgodnienia z Serwisem, będzie skutkowało odmową przyjęcia paczki.
14. Ewentualne wady lub uszkodzenia Produktu ujawnione i zgłoszone w okresie trwania Gwarancji będą usunięte bezpłatnie w terminie 14 dni kalendarzowych. W uzasadnionych przypadkach termin ten może ulec przedłużeniu, wówczas Nabywca zostanie poinformowany o przybliżonym czasie naprawy. Bieg terminu naprawy rozpoczyna się pierwszego dnia roboczego następującego po dniu dostarczenia Produktu do Serwisu
15. Wadliwy Produkt lub jego części, które zostaną wymienione, stają się własnością Serwisu.
16. Przed przystąpieniem do ewentualnej naprawy, Serwis każdorazowo dokonuje oględziny i oceny stopnia uszkodzenia reklamowanego Produktu. W przypadku stwierdzenia, że Produkt:
 - jest sprawny,
 - był instalowany oraz podłączony niezgodnie z zaleceniami zawartymi w Instrukcji Obsługi,
 - uległ uszkodzeniu ewidentnie z winy Nabywcy,
 - ma zerwaną plombę,
 - spełnia warunki podane w pkt. 8,wówczas Serwis traktuje takie zgłoszenie reklamacyjne za nieuzasadnione i może obciążyć Nabywcę kosztami transportu oraz diagnozy urządzenia, zgodnie z obowiązującym w Serwisie Cennikiem Usług Napraw Odpłatnych.
17. Nabywcy przysługuje prawo do wymiany Produktu na inny, posiadający te same lub zbliżone parametry techniczne i eksploatacyjne, jeżeli:
 - w okresie trwania Gwarancji, Serwis dokona 3 napraw, a Produkt nadal będzie wykazywał wady uniemożliwiające używanie go zgodnie z przeznaczeniem,
 - Serwis uzna, że usunięcie wady jest niemożliwe lub w terminie określonym w pkt. 14,
 - naprawa może spowodować nadmierne koszty po stronie Serwisu.
18. W skrajnych przypadkach, po wcześniejszym skonsultowaniu się z Nabywcą, Serwis ma możliwość:
 - przedłużenia okresu naprawy Produktu, jeżeli wymagane naprawy nie mogą być wykonane z powodu nieprzewidzianych okoliczności, takich jak: trudności związane z importem urządzenia i/lub części zamiennych, przepisy prawne uniemożliwiający wykonanie naprawy itp.,
 - podjąć decyzję o zwrocie należności zgodnie i na podstawie ceny z faktury zakupowej, w przypadku, gdy nie ma możliwości wymiany Produktu na inny.
19. Gwarant jak i Serwis nie ponosi odpowiedzialności za uszkodzenia innych urządzeń w wyniku awarii Produktu.
20. Nabywca nie ma prawa do domagania się zwrotu utraconych korzyści w związku z awarią Produktu.
21. Brak odbioru naprawionego Produktu po upływie 4 tygodni od terminu naprawy określonego w pkt. 14, będzie traktowane jako bezpłatne zrzeczenie się Produktu na rzecz Serwisu. Serwis może przekazać Produkt na cele charytatywne lub wykorzystać jego części na potrzeby Serwisu.
22. W przypadku podejrzenia naruszenia przesyłki lub uszkodzenia przesyłanego Produktu w trakcie transportu, prosimy o stosowanie następującej procedury:
 - po otrzymaniu przesyłki należy każdorazowo sprawdzić stan opakowania w obecności pracownika spedycji (przesyłka powinna być zabezpieczona taśmą i/lub pieczęcią Serwisu, jeżeli tak nie jest lub jest w jakikolwiek sposób jest naruszona, oznacza to, że przesyłka była otwierana przez osoby nieuprawnione),
 - każdorazowo należy rozpakować i sprawdzić zawartość przesyłki w obecności pracownika spedycji, a w przypadku stwierdzenia uszkodzenia zawartości paczki lub jakichkolwiek braków, wspólnie sporządzić stosowny protokół.
23. Gwarancja na Produkt nie wyłącza ani nie ogranicza uprawnień kupującego wynikających z niezgodności towaru z umową.

Centralny Serwis Eura-Tech Sp. z o.o.
Przemysłowa 35a
84-200 Wejherowo
pon. - pt. 08:00 - 17:00
e-mail: serwis@eura-tech.eu

Zużyte urządzenie elektryczne lub elektronarzędzie nie może być skladowane (wyrzuczone) wraz z innymi odpadami pochodzącymi z gospodarstw domowych. Aby uniknąć szkodliwego wpływu na środowisko naturalne i zdrowie ludzi, zużyte urządzenie należy skladować w miejscach do tego przeznaczonych. W celu uzyskania informacji na temat miejsca i sposobu bezpiecznego skladowania zużytego produktu należy zwrócić się do organu władz lokalnych lub firmy zajmującej się recyklingiem odpadów.



Informacje na temat miejsc zbierania zużytego sprzętu elektrycznego i elektronicznego znaleźć można na stronie organizacji odzysku <http://www.elektroeko.pl>



EURATECH Sp. z o.o.

ul. Przemysłowa 35A, 84-200 Wejherowo
www.eura-tech.eu

Wszystkie prawa zastrzeżone.

Zdjęcia, rysunki i teksty użyte w niniejszej instrukcji obsługi są własnością firmy „EURATECH” Sp. z o.o.
Powielanie, rozpowszechnianie i publikacja całości jak i fragmentów instrukcji są bez zgody autora zabronione!

Firma Eura-Tech Sp. z o.o. zastrzega sobie prawo do zmiany parametrów technicznych i modyfikacji instrukcji obsługi bez powiadamiania.
Jednocześnie informuje, że najaktualniejsza wersja instrukcji znajduje się na stronie Internetowej www.eura-tech.eu na podstronie danego produktu.