

COMMAX

SmartHome & Security

INSTRUKCJA MONTAŻU / OBSŁUGI

KAMERA DRC-4PIP

CE



Importer:

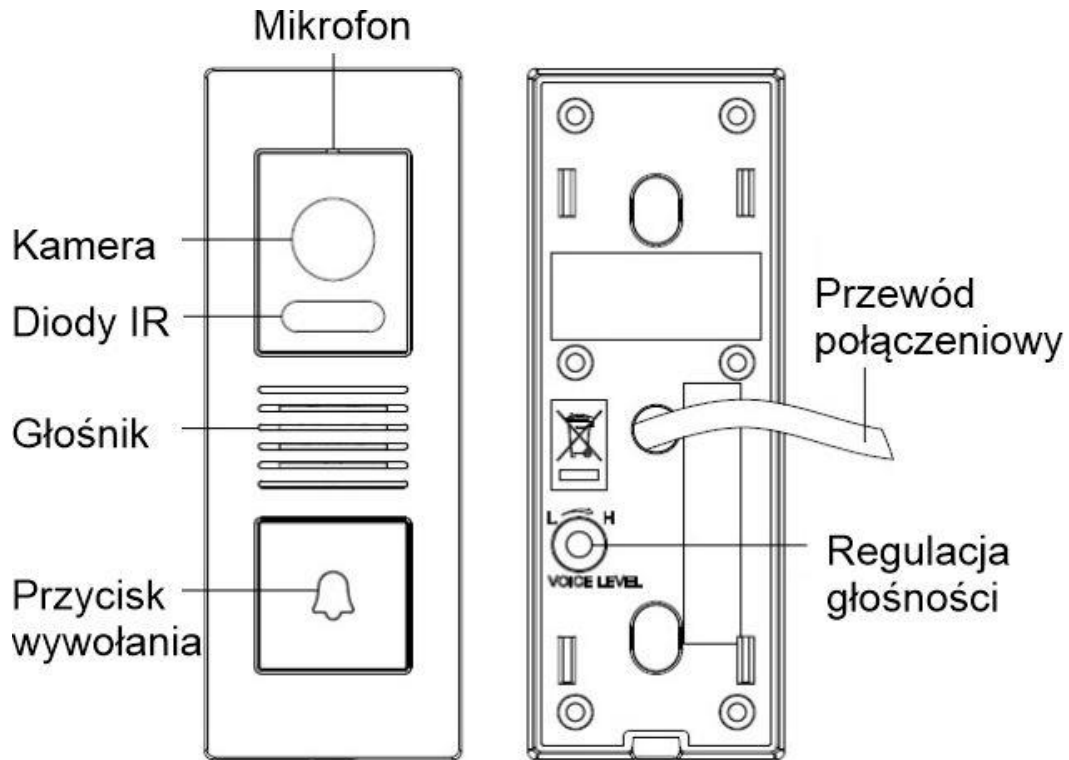
GDE

Komfort & Bezpieczeństwo

Włosań, ul. Świątnicka 88
32-031 Mogilany

tel. +48 12 256 50 25
+48 12 256 50 35
GSM: +48 697 777 519
biuro@gde.pl
www.gde.pl

Wygląd zewnętrzny

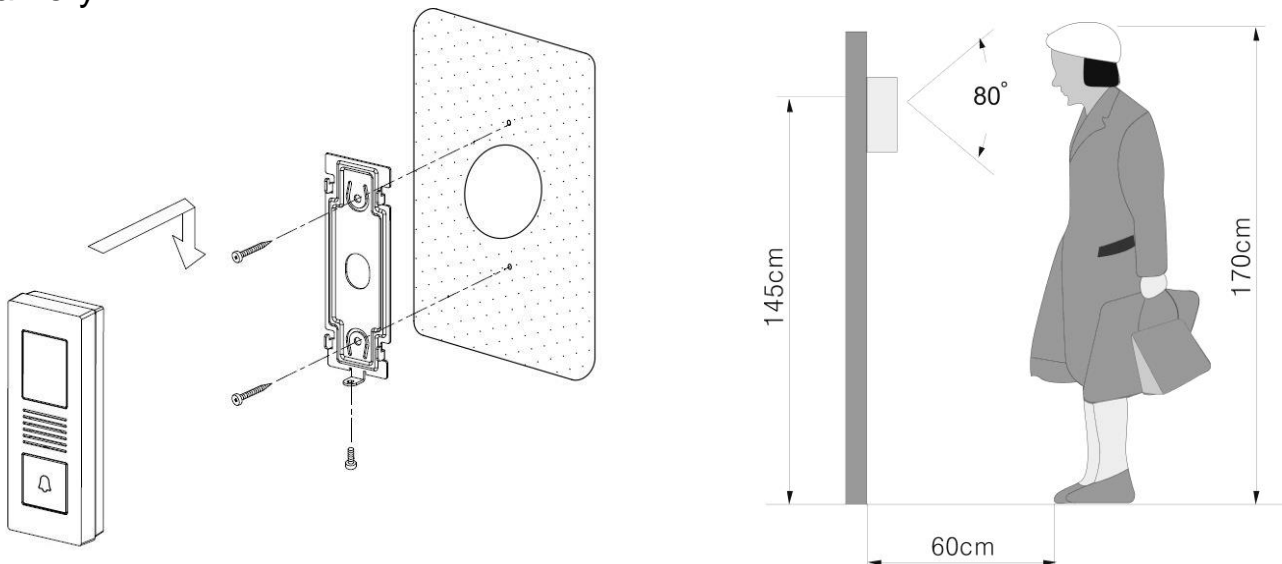


Montaż

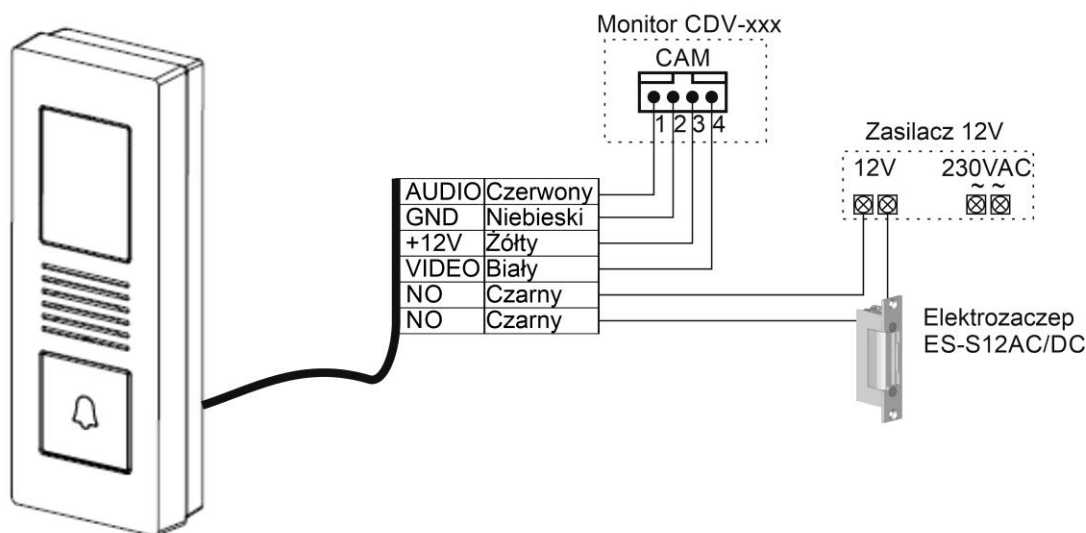
Zanim rozpoczniesz montaż

Nie uszczelniaj silikonem kamery, zaleca się izolację obszaru zacisków kamery warstwą cienkiego styropianu (tył). Nie montuj kamery w miejscu bezpośrednio narażonym na promieniowanie słoneczne (lub silne oświetlenie).

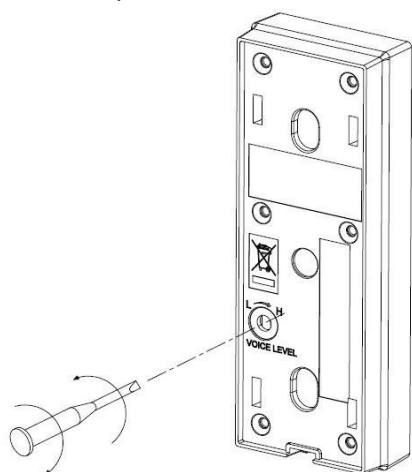
Max. kąt widzenia kamery to 80° w pionie i 110° w poziomie, co przy standardowym montażu na wysokości 145 cm od podłoża przekłada się na widoczność obiektów od ~95 cm do ~195 cm z odległości 60cm od obiektywu kamery.



Połączenia kamery :



Kamera posiada wyjście przekaźnikowe (styk NO) o obciążalności 2A/30VDC, sterowane przyciskami otwarcia na monitorze CDV-xxx lub CMV-xxx. Kamera DRC-4PIP posiada optykę szerokokątną (~80° w pionie / ~110° w poziomie).



W sytuacji kiedy jest potrzeba zmiany standardowo ustawionego poziomu głośności przy panelu należy użyć wkrętaka precyzyjnego 1,5-2mm i regulując potencjometrem z tyłu obudowy urządzenia dostosować odpowiedni poziom głośności. Należy sprawdzić działanie toru audio aby nie nastąpiło przesterowanie / sprzężenie przy zbyt wysokim poziomie toru.

Dane techniczne

Przetwornik	CMOS 1/4"
Zasilanie	DC 12V (z monitora)
Okablowanie	4 przewody spolaryzowane
Otwieranie drzwi	2 przewody niespolaryzowane (styk NO)
Kąt widzenia	Poziomy: 110° ; Pionowy: 80°
Skanowanie	Poziome: 15.734 kHz; Pionowe: 60 Hz (EIA) Poziome: 15.625 kHz; Pionowe: 50 Hz (CCIR)
Czułość	0,1 LUX (30 cm od soczewki)
Temperatura pracy	-30°C ~ +50°C
Wymiary	50 x 135 x 23 (szer./wys./gł.)mm
Masa	260g

Pozbywanie się starych urządzeń elektrycznych



To urządzenie jest oznaczone zgodnie z Ustawą o zużytym sprzęcie elektrycznym i elektronicznym symbolem przekreślonego kontenera na odpady. Takie oznakowanie informuje, że sprzęt ten, po okresie jego użytkowania nie może być umieszczany łącznie z innymi odpadami pochodzącymi z gospodarstwa domowego.

Użytkownik jest zobowiązany do oddania go prowadzącym zbieranie zużytego sprzętu elektrycznego i elektronicznego. Prowadzący zbieranie, w tym lokalne punkty zbiórki, sklepy oraz gminne jednostki, tworzą odpowiedni system umożliwiający oddanie tego sprzętu. Właściwe postępowanie ze zużytym sprzętem elektrycznym i elektronicznym przyczynia się do uniknięcia szkodliwych dla zdrowia ludzi i środowiska naturalnego konsekwencji, wynikających z obecności składników niebezpiecznych oraz niewłaściwego składowania i przetwarzania takiego sprzętu.

(TŁUMACZENIE DEKLARACJI ZGODNOŚCI)

DEKLARACJA ZGODNOŚCI **COMMAX**[®]

Wyprodukowane przez:

Nazwa & adres fabryki: COMMAX Co., Ltd
(13229) Dunchon-daero 494, Jungwon-gu, Seongnam-si, Gyeonggi-do,
S. Korea

Oświadcza się, że produkty:

Typ produktu: Kamera wideodomofonowa
Model: DRC-4PIP

Spełniają następujące normy:

EMC	EN55032:2015+A11:2020
	EN55035:2017+A11:2020
	EN61000-3-2:2019
	EN61000-3-3:2013/A1:2019
RoHS	IEC62321:2008

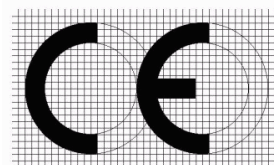
Certyfikowane przez:

CE EMC Reported :	KCTL Co., Ltd.
CE RoHS Reported :	COMMAX Co., Ltd

Dodatkowe informacje

Niniejszym oświadczamy, że zgodnie z wytycznymi Rady UE są spełnione wszystkie główne wymagania bezpieczeństwa dotyczące następujących dyrektyw:

CE (93/68/EEC),
EMC (2014/30/EU),
RoHS (2011/65/EC).



Osoba odpowiedzialna za sporządzenie deklaracji

K. L. Oh, Director of Manufacturing Plants

13 styczeń, 2022

COMMAX CO., LTD
Dunchon-daero 494, Jungwon-gu,
Seongnam-si, Gyeonggi-do, Korea